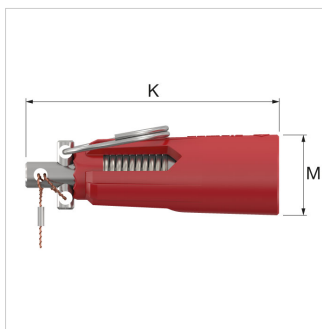
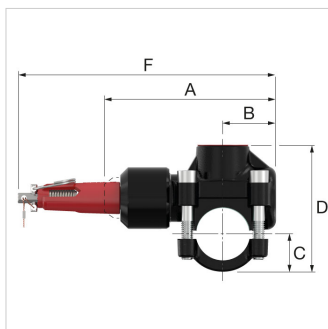


Datablad (2017-01-12)
90620 - T-plus DN 20 x Rp 1/2


Beskrivelse	T-plus DN 20 x Rp 1/2	
Artikelnummer	90620	
Best. nr.	90620	
Type	T-plus støbejern	
Ø Rør	Nom.	$\frac{3}{4}$ "
	Udv. [mm]	26,9
Tilslutning til forgrening	Rp $\frac{1}{2}$ "	
Vægtykkelse (s)	Min. [mm]	2,0
	Maks. [mm]	3,25
Drejningsmoment [Nm]	10	


Pakke data

Antal	1 Stykke
Indpakning	Kasse
Pakke dimensioner (H. x B. x L.)	62 x 126 x 91 mm
Vægt	0.892 kilogram



Generel data

Etim gruppe	Fittings, flanges and pipe fittings
Etim klasse	Broaching saddle
Produkt navn	T-plus cast iron DN20 (¾") x Rp½"
Brand	Flamco
Model serie	T-PLUS Cast Iron
Udførelse	¾"x1/2"x¾"

Detaljer

Materialer	Støbejern
Overfladebehandling	Lakeret
Suitable for pipe diameter	¾ inch (20)
Suitable for outer pipe diameter [mm]	26.9
Mounted on pipe	Klemme
Undrilled	Nej
With cutter	Ja
Nominal inner diameter	1/2 inch (15)
Udvendig rørdiameter [mm]	26.9
Tilslutning	Klemme
KIWA certified	Nej
	Nej
Tilladt af NCP	Nej
FM quality mark	Nej
UL quality mark	Nej
ULC quality mark	Nej
VdS quality mark	Nej
LPCB quality mark	Nej
Number of scales	2
Bredde [mm]	50

Type	Dimensioner							
	A [mm]	B [mm]	C [mm]	D [mm]	E [mm]	F + 13 [mm]	K [mm]	M [mm]
T-plus DN 15 x Rp 1/2	100	28	19	67	47	166	66	21
T-plus DN 20 x Rp 1/2	113	34	21	77	50	179	66	21
T-plus DN 25 x Rp 3/4	115	35	25	83	56	181	66	21
T-plus DN 32 x Rp 1	130	38	29	102	69	196	66	21
T-plus DN 40 x Rp 1 1/4	165	55	35	123	83	231	66	21
T-plus DN 50 x Rp 1 1/4	167	55	43	136	83	233	66	21
T-plus DN 65 x Rp 1 1/4	190	66	52	153	83	256	66	21
T-plus DN 80 x Rp 1 1/4	190	66	58	168	83	256	66	21

Flamco Danmark
Tonsbakken 16-18
DK-2740, Skovlunde - Danmark
T 449 402 07
E info@flamco.dk
I www.flamcogroup.com