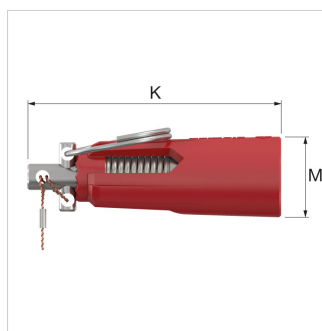
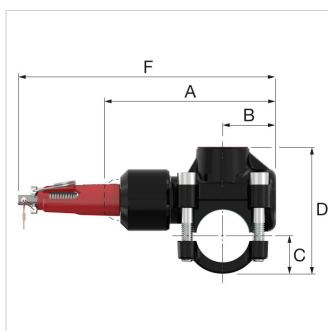


**Datablad (2017-01-13)**
**90665 - T-plus DN 65 x Rp 1 1/4**


Beskrivelse	T-plus DN 65 x Rp 1 1/4	
Artikelnummer	90665	
Best. nr.	90665	
Type	T-plus støbejern	
Ø Rør	Nom.	2 1/2"
	Udv. [mm]	76,1
Tilslutning til forgrening	Rp 1 1/4"	
Vægtykkelse (s)	Min. [mm]	2,6
	Maks. [mm]	4,50
Drejningsmoment [Nm]	30	


**Pakke data**

Antal	1 Stykke
Indpakning	Kasse
Pakke dimensioner (H. x B. x L.)	96 x 222 x 180 mm
Vægt	4.082 kilogram



## Generel data

<b>Etim gruppe</b>	Fittings, flanges and pipe fittings
<b>Etim klasse</b>	Broaching saddle
<b>Produkt navn</b>	T-plus cast iron DN65 (2½") x Rp1¼"
<b>Brand</b>	Flamco
<b>Model serie</b>	T-PLUS Cast Iron
<b>Udførelse</b>	21/2"x11/4x21/2"

## Detaljer

<b>Materialer</b>	Støbejern
<b>Overfladebehandling</b>	Lakeret
<b>Suitable for pipe diameter</b>	2.1/2 inch (65)
<b>Suitable for outer pipe diameter [mm]</b>	76.1
<b>Mounted on pipe</b>	Klemme
<b>Undrilled</b>	Nej
<b>With cutter</b>	Ja
<b>Nominal inner diameter</b>	1.1/4 inch (32)
<b>Udvendig rørdiameter [mm]</b>	76.1
<b>Tilslutning</b>	Klemme
<b>KIWA certified</b>	Nej
	Nej
<b>Tilladt af NCP</b>	Nej
<b>FM quality mark</b>	Nej
<b>UL quality mark</b>	Nej
<b>ULC quality mark</b>	Nej
<b>VdS quality mark</b>	Nej
<b>LPCB quality mark</b>	Nej
<b>Number of scales</b>	2
<b>Bredde [mm]</b>	83

Type	Dimensioner							
	A [mm]	B [mm]	C [mm]	D [mm]	E [mm]	F + 13 [mm]	K [mm]	M [mm]
T-plus DN 15 x Rp 1/2	100	28	19	67	47	166	66	21
T-plus DN 20 x Rp 1/2	113	34	21	77	50	179	66	21
T-plus DN 25 x Rp 3/4	115	35	25	83	56	181	66	21
T-plus DN 32 x Rp 1	130	38	29	102	69	196	66	21
T-plus DN 40 x Rp 1 1/4	165	55	35	123	83	231	66	21
T-plus DN 50 x Rp 1 1/4	167	55	43	136	83	233	66	21
T-plus DN 65 x Rp 1 1/4	190	66	52	153	83	256	66	21
T-plus DN 80 x Rp 1 1/4	190	66	58	168	83	256	66	21

Flamco Danmark  
Tonsbakken 16-18  
DK-2740, Skovlunde - Danmark  
**T** 449 402 07  
**E** [info@flamco.dk](mailto:info@flamco.dk)  
**I** [www.flamcogroup.com](http://www.flamcogroup.com)