

KARFA BØSNING

VVS nr. 01 5280 med flange
VVS nr. 01 5283 uden flange

Rødt afsnit

OKT 1998

Side: 7

KARFA BØSNING er en monteringsfærdig rørbøsning med indvendigt rørgvind for påskruining på bøsningrør af gevindrør, og anvendes til både vandret og lodret montage.

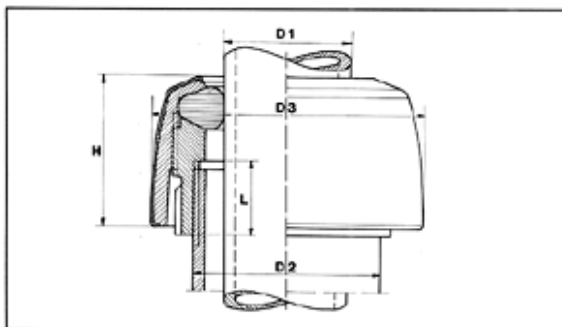
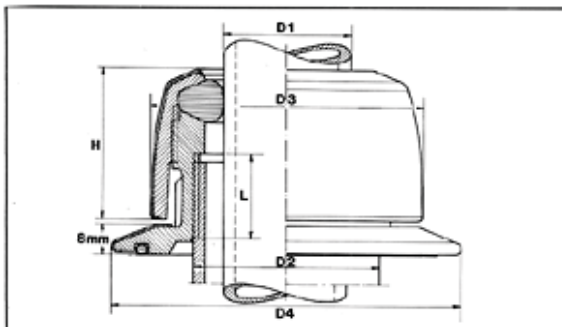
En komplet rørbøsning, bestående af bøsningrør med **KARFA BØSNING** i begge ender, sikrer tæthed overfor vand, fugt, gas, støj, lugt, støv m.m.

KARFA BØSNING består af to sammenskrubelige parter med indvendige, koniske flader. Inderparten med rørgvind monteres på bøsningrøret – yderparten skrues derefter på inderparten, hvorved den indlagte neoprenpakning ved tilspænding pakker tæt omkring medierøret.

KARFA BØSNING VVS nr. 01 5280 har rille i flangen til O-ring, der sikrer tæthed mod væg eller gulv, for eksempel også i vådrum. O-ring medleveres.

Materialer: bøsning/flange af poleret, rustfrit stål med indlæg af ABS – varmebestandig neoprenpakning (110°) – O-ring af nitril/neopren.

KARFA BØSNING uden flange, VVS nr. 01 5283, kan også leveres i ABS – uden rustfri dækkappe (VVS nr. 01 5284).



For gevindrør med nom. diameter (tommer)	D1	1/8	-	1/4	-	-	3/8	-	-	1/2	-	3/4	-	1	1 1/4	1 1/2	2	2 1/2 [▲]	3 [▲]
For kobberør med udv. diameter (mm)	D1	10	12	-	15	-	18	-	-	22	-	28	-	35	42	-	-	-	-
For plastbelagte kobberør med udv. diameter (mm)	D1	-	-	-	-	16	-	19	-	-	23	27	-	35	-	-	-	-	-
For andre rør med udv. diameter (mm)	D1	-	-	14	-	-	-	20	-	-	-	30	40	-	-	(65)	75	-	-
DIMENSIONSKODE (opgives ved bestilling)		010	012	014	015	016	018	019	020	022	023	028	030	035	043	049	061	063*	065*
Indv. rørgvind for tilslut. bøsningrør (tommer)	D2	1/2	1/2	1/2	3/4	3/4	3/4	1	1	1	1	1 1/4	1 1/4	1 1/2	2	2	2 1/2	4	4
Diameter bøsning udv. (mm)	D3	34	34	34	40	40	40	47	47	47	47	56	56	70	79	79	100	145	145
Diameter flange (mm) 01 5280	D4	55	55	55	60	60	60	67	67	67	67	75	75	90	107	107	128	-	-
Højde bøsning (mm)	H	24	24	24	27	27	27	29	29	29	29	34	34	39	39	39	52	72	72
Længde indv. gevind (mm) 01 5280	L	18	18	18	21	21	21	21	21	21	21	25	25	27	27	27	38	-	-
Længde indv. gevind (mm) 01 5283	L	14	14	14	16	16	16	16	16	16	16	20	20	24	24	24	31	46	46

▲ kun 01 5283 og da uden rustfri dækkappe.