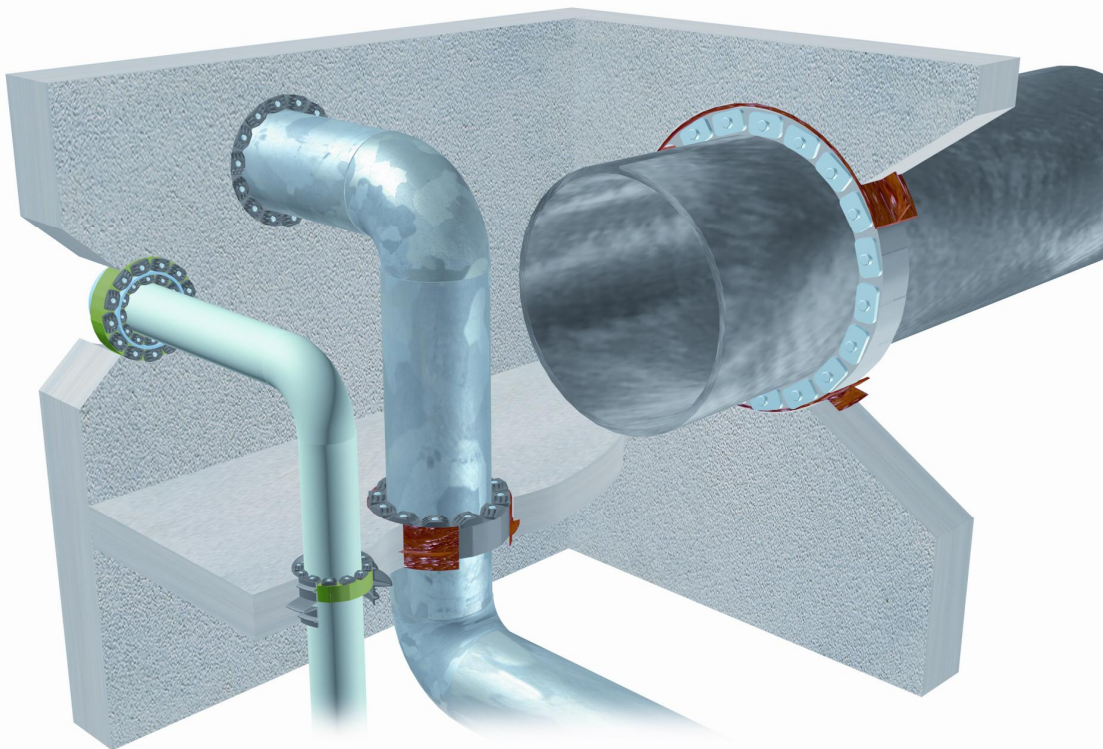




ORIGINAL LINK SEAL® COBALCH Tætninger



ORIGINAL LINK SEAL® modul murtætning installeres hurtigt og nemt. Arkitekter, ingeniører, bygnings- og rørledningsfirmaer foretrækker fordelene ved den ORIGINALE LINK SEAL®.

- tryktæt fra begge sider - indvendig og udvendig
- elektrisk isolering
- nem installation
- absorberer stød, lyd og vibration

Tætningen kan leveres samlet med de ønskede antal segmenter. Tilpasning eller andre tidskrævende metoder er ikke længere nødvendig.

GENERAL INFORMATION

LINK-SEAL er den bedste måde at tætte omkring rør og kabler ved murgennemføringer. Tætningskæden består af identiske massive gummiklodser i 21 forskellige dimensioner, der er dimensioneret således at de dækker alle rør- og kabeldimensioner.

LINK-SEAL leddene føjes sammen ved hjælp af bolte. På hver bolt er der mellem bolt og gummiklods en trykplade. Ved tilspænding af bolten overføres trykket via trykpladen til gummiledet. Disse ekspanderer i ringspalten mellem rør/kabel og hul. På denne måde får man *helt tætte* gennemføringer med en ringspalte mellem rør/kabel og hul på kun 12 - 100 mm, hvilket igen betyder, at der skal bores det mindst mulige hul.

LINK-SEAL kan anvendes på rør/kabel fra en diameter på 10 mm og op til uendeligt.

LINK-SEAL i standard udførelse klarer et temperaturområde mellem -40°C op til +80°C og i speciel udførelse fra -55°C til +200°C.

VAND- OG LUFTTÆT TÆTNING

LINK-SEAL er TÜV testet med 5 bars tryk og KTW godkendt til drikkevand. Rigtig monteret modstår *LINK-SEAL* et tryk på op til 25 bar og radioaktiv stråling op til 5×10^8 RAD.

(Kontakt COBALCH for mere information herom).

Hindrer krybe strømme og koronaeffekt, som kan forekomme på højspændingskabler i jorden.

TÜV test SW 007-94

KTW godkendelse af 27.03.98, Dir.Tgb.-Nr.: C468/98

HURTIG MONTERING = SPARET TID

Det fremgår med al tydelighed af omstående billeder at *LINK-SEAL* installeres på kun få minutter. Ved at bruge *LINK-SEAL* slipper man for det tidskrævende arbejde med at støbe efter mellem rør/kabel og mur.

TÆTNER OM ALLE TYPER RØR / KABLER

LINK-SEAL tætnet om alle typer rør af stål, PE, PVC, plast, beton, støbejern, samt om elkabler, telefonkabler ect.. Anvendes også til tyndvæggede ventilationskanaler uden risiko for deformation.

OBS!

Plastrør **SKAL** være i **PE100** - tryktrin **PN10**, da materialet ellers kan koldflyde med snøreliv til følge og tætningen bliver utæt, under PN 10 kontakt COBALCH.

FJERNVARMERØR (KAPPERØR)

Ved fjernvarmerør (kapperør) er det vigtigt at bruge en tyk type *LINK-SEAL*, pga. bevægelserne i røret.

Aksial bevægelse må max være +/- 6,5 mm og der skal benyttes LS-500-A4.

21 FORSKELLIGE DIMENSIONER

Med 21 forskellige dimensioner og mange forskellige varianter dækker *LINK-SEAL* alle former for murgennemføringer fra rør/kabel diameter på 10 mm op til så stort det ønskes.

Det rigtige dimensionsvalg fremgår af dimensionslisten, som oplyser om diametre på både murbøsninger og diamantborede huller.

GIVER GOD UNDERSTØTNING

De massive gummiled i *LINK-SEAL* giver en god understøtning af medie bærende rørledninger og modstår store radiale belastninger og eliminerer behovet for hulforstærkninger, ved gennemføringer i væg, gulv og tag.

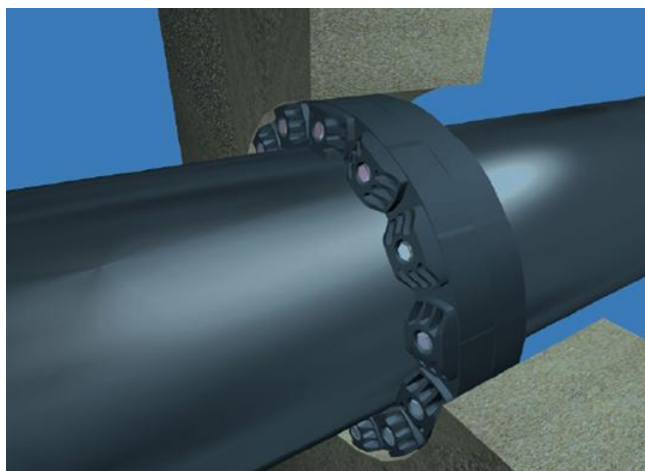
CHOK, LYD OG VIBRATIONS DÆMPENDE

LINK-SEAL's elasticitet gør, at den er god til at absorbere chokpåvirkninger, eliminere lyd og vibrationer fra rørsystemet, som kan opstå fra pumper og ved trykændringer.

Risiko for skader på svejsninger, gevind-samlinger og flanger på grund af metaltræthed formindskes væsentlig.

BESKYTTELSE MOD MEKANISKE PÅVIRKNINGER

LINK-SEAL's placering inde i væggen forhindrer at der opstår skader på coating på rør/kabel isolering ved udstøbning eller fra værktøj, der anvendes til dette arbejde.

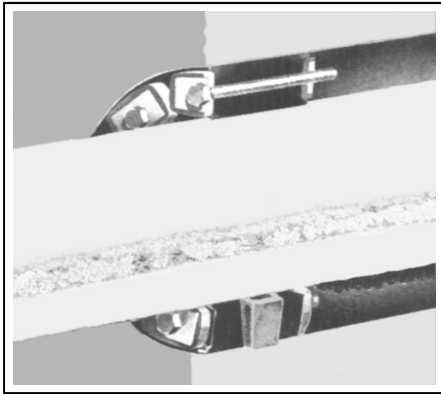


Tværsnit af færdig installation

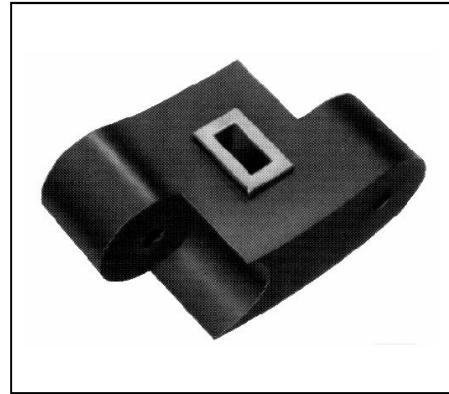
LINK-SEAL støtter røret, absorberer stød, dæmper vibrationer og modvirker støj. Metallisk kontakt fra rør/kabel til væg er udelukket og umuliggør derved elektrolytisk korrosion.



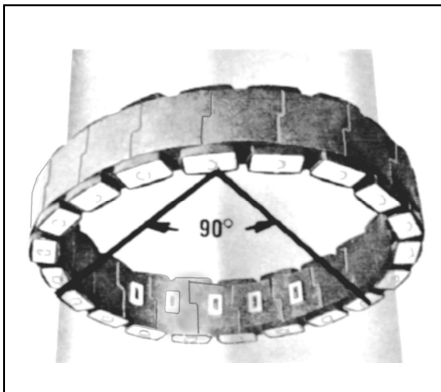
CENTERBLOK GØR INSTALLATIONEN LETTERE OG MERE SIKKER



Gennemskåret LINK SEAL installation, som viser placeringen af CENTERBLOKKEN, CB sikrer mod utætheder ved sætninger af røret og letter montagen.



LINK SEAL segment med indstøbt CENTERBLOK.



LINK SEAL CENTERBLOKKE i de nederste 25% af kæden sikrer mod utætheder ved sætninger af røret.

CENTERBLOK FINDES I TYPER:

LS-400
LS-500
LS-525
LS-615

Ved installationer, hvor medierøret er 14"/350 mm eller større, anbefaler vi brugen af *LINK- SEAL-CENTERBLOK* i de nederste 25% af kæden. Den indstøbte *CENTERBLOK* er fremstillet af armeret polyamid, som ikke kryber eller deformeres ved belastning.

Da *CENTERBLOKKEN* er lidt højere end det uspændte segment, gør den installation af medierøret lettere og risiko for at beskadige coating på medierøret bliver væsentlig mindre. *CENTERBLOKKEN* forhindrer sætninger af medierøret og giver optimal sikkerhed for tæthed.

Når medierøret er 12"/300 mm eller mindre er det ikke nødvendigt at anvende *CENTERBLOK*.



ORIGINAL LINK SEAL® COBALCH Tætninger

Beskrivelse



TÜV Testet med 5 bar.

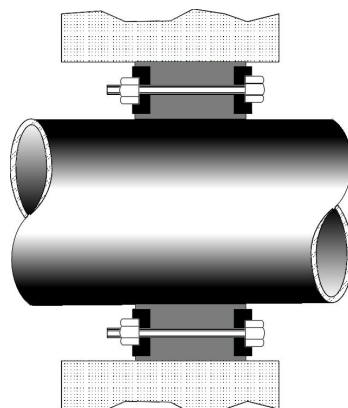
Materialer:

Tætningselement: EPDM, NITRIL og SILIKONE

Bolte og møtrikker: A4 og 8.8

Type	Materiale segment	Hårdhed shore	Bolte materia-	Trykplader	Temperatur Område (°C)	Elektrisk isolering	Anvendelsesområder
A4	EPDM Farve = sort	50°	1.4571	Glasfiber armeret polyamid	-40° til +80°	Ja	Høj bestandighed overfor de uorganiske stoffer, som vand, syrer og alkalier, samt mod de fleste organiske stoffer som f.eks. eddikesyrer, acetone, ect. Særdeles god på aggressive renseanlæg, råvand, kemiske industrier, saltvand, ect.
B-A4	EPDM Farve = blå	35°	1.4571	Glasfiber armeret polyamid	-40° til +80°	Ja	Som type S-316, men benyttes oftes på tyndvæggede plastrør pga. snøreliv ved montering.
O-A4	Nitril Farve = grøn	50°	1.4571	Glasfiber armeret polyamid	-40° til +80°	Ja	Høj bestandighed overfor olie, benzin, opløsningsmidler, kemikalier, ect. Særdeles god på alle typer olieinstallationer og raffinaderier, ect.
T-8.8	Silikone Farve = grå	50°	8.8	ST 37 elforzinket	-55° til +200°	Nej	Temperaturbestandig udførelse. Velegnet til kølehuse og andre steder med lave temperature.

Snit gennem væg med LINK SEAL®



Væg
LINK SEAL®

Medierør



Valg af type

Type	Tykkelse uspændt	Tykkelse spændt	Nødvendig vægtykkelse	Segment længde	Rørdiameter fra	Rørdiameter til	Min. antal segmenter
LS-200	12,7 mm	16,0 mm	75 mm	30,0 mm	21,3 mm	200,0 mm	4
LS-265	16,0 mm	20,0 mm	75 mm	42,4 mm	50,0 mm	219,1 mm	5
LS-275	16,0 mm	20,0 mm	75 mm	25,1 mm	10,0 mm	90,0 mm	4
LS-300	18,0 mm	22,5 mm	100 mm	40,0 mm	44,5 mm	250,0 mm	5
LS-310	18,0 mm	22,5 mm	100 mm	57,1 mm	60,3 mm	315,0 mm	5
LS-315	21,1 mm	26,0 mm	100 mm	38,4 mm	37,0 mm	315,0 mm	5
LS-325	23,2 mm	30,0 mm	120 mm	79,4 mm	133,0 mm	400,0 mm	6
LS-340	25,5 mm	34,0 mm	120 mm	41,4 mm	14,0 mm	323,9 mm	4
LS-360	32,0 mm	42,0 mm	120 mm	55,1 mm	40,0 mm	406,4 mm	5
LS-400	36,3 mm	46,0 mm	140 mm	93,1 mm	139,7 mm	1220,0 mm	6
LS-410	37,0 mm	48,5 mm	140 mm	67,6 mm	60,3 mm	323,9 mm	5
LS-425	28,4 mm	37,0 mm	140 mm	93,1 mm	144,0 mm	1220,0 mm	6
LS-440	44,0 mm	55,0 mm	140 mm	99,0 mm	100,0 mm	1220,0 mm	5
LS-475	41,3 mm	48,5 mm	140 mm	68,3 mm	60,3 mm	1220,0 mm	5
LS-500	60,3 mm	71,5 mm	150 mm	99,1 mm	100,0 mm	1220,0 mm	5
LS-525	55,4 mm	63,5 mm	150 mm	99,1 mm	133,0 mm	1220,0 mm	6
LS-575	48,0 mm	58,0 mm	150 mm	79,5 mm	130,0 mm	1220,0 mm	5
LS-615	81,6 mm	102,0 mm	150 mm	155,0 mm	219,0 mm	3000,0 mm	6
LS-625	83,0 mm	102,0 mm	150 mm	106,7 mm	133,0 mm	2000,0 mm	5
LS-650	69,0 mm	84,0 mm	150 mm	106,7 mm	133,0 mm	2000,0 mm	5
LS-700	95,0 mm	110,0 mm	150 mm	155,5 mm	219,0 mm	3000,0 mm	6

LS-625 og LS-700 findes kun i type B

ANBEFALING:

110 mm til 160 mm minimum LS-300
180 mm til 400 mm minimum LS-400
450 mm til - LS-500

Beregning af ringspalte: Hul diameter, indv. Ø – medierør, udv. Ø : 2 = ringspalte mellem rør og hul

Typevalg i henhold til udvælgelsestabellen LS

Beregning af kædelængde: Hul diameter, indv. Ø – medierør, udv. Ø : 2 x 3,14 = boltecirkelomkreds

Antal segmenter: Boltecirkel : segmentlængde = antal segmenter



ORIGINAL LINK SEAL® COBALCH Tætninger certifikater

DNV

DET NORSKE VERITAS TYPE APPROVAL CERTIFICATE

CERTIFICATE NO. P-11685
This Certificate consists of 3 pages

This is to certify that the
Deck/Bulkhead Penetration
with type designation(s)
**LINK-SEAL SYSTEM of the types LS 200, LS 275, LS 300, LS
315, LS 325 and LS 500.**

Manufactured by
PSI Pipeline Seal & Insulator, Inc
Houston, United States

is found to comply with
Det Norske Veritas' Rules for Classification of Ships

Application
Pipe penetrations of watertight/gastight bulkheads and decks, except fire divisions
Temp. range: Type O, C, X : -40°C to +120°C
Max. work. press.: Type O: 7,0 bar; Type C and X: 5.0 bar
Sizes: See page 2

Place and date
Havik, 2004-05-11
for DET NORSKE VERITAS AS

John Olav Nøkleby
John Olav Nøkleby
Head of Section

This Certificate is valid until
2008-12-31

Tom Berg-Nielsen
Tom Berg-Nielsen
Surveyor

Local DNV
DNV Houston

DET NORSKE VERITAS AS • VERITASVEIEN 1, 1322 HØVIK, NORWAY • TEL: (+47) 67 57 60 00 • FAX: (+47) 67 57 69 11
Form No.: 20-90A Issue: January 98 Page 1 of 3

TÜV
SÜDDEUTSCHLAND

BESCHEINIGUNG

Prüfbericht: DDA4/118/94

Auftraggeber: PSI Products GmbH
Ulrichstraße 25
72116 Mössingen

Hersteller: PSI Pipeline Seal and Insulator, Inc.
6526 Gochth Street
Houston, Texas 77021
U.S.A.

Gegenstand: Ringraum-Dichtung in Modul-Bauweise

Der o.g. Gegenstand wurde unter Berücksichtigung technischer Regeln geprüft und die
qualitätsichernden Maßnahmen für die Fertigung begutachtet.

Der Geltungsbereich mit allen Einzelheiten ist in dem Prüfbericht enthalten.

Der Hersteller ist berechtigt, an dem o.g. Gegenstand das Bauteilkennzeichen
TÜV - SW 007 - 94
anzubringen.

Mannheim, den 24. September 2003
BB-DDB-MAN/jo

TÜV BAYERN HESSEN SACHSEN SÜDWEST E.V.
Bau und Betrieb
Gas- und Drucktechnik
Kompetenzzentrum Druckbehälteranlagen
Die Sachverständige

John
Dig-ing John

A14DNTUJNHSJESODHESJSDHJESDHP-10100

Lloyd's Register

Certificate No: APE 0409369/1
Page 1 of 1

Project: -

Client: PSI Products GmbH
Ulrichstraße 25
72116 Mössingen, Germany

Office: APELDOORN

Chairs Order Number: -

Date: 06 September 2004

Inspection Dates: First 18 August 2004

Order Status: complete

Final: 18 August 2004

This certificate is issued to the above mentioned client in order to certify that the undersigned surveyor to this
Society did attend their Works at Zutphen on the above date, in order to witness several pressure tests of the
following wall penetration seals:

Link-Seal® Modular Seal
Model LS Type C, O and BC
Model S-LS Type C

The tests were carried out as described in the report of PSI Products GmbH called "Pressure Test for Wall Penetration Seal,
Type Link-Seal® Modular Seal". The date of the report is 18-08-2004.

The test results are mentioned in the report.

Conclusion:
The conclusion of the tests is that the above mentioned seals are tight for the nominal pressure as shown in the next table:

Link-Seal® Type	Nominal pressure
LS 200-650 Type C	5 bar
LS 200-650 Type BC	3 bar
LS 300-650 Type O	5 bar
S-LS 300-650 Type C	2 bar

A. H. Zennipman
A. H. Zennipman
Surveyor to Lloyd's Register EMEA

A member of the Lloyd's Register Group

Form 1123 (2003/09)

THIS DOCUMENT IS SUBJECT TO THE TERMS AND CONDITIONS OVERLEAF

EN 338

**Hygiene-Institut
des Ruhrgebiets**

Institut für Umwelthygiene und Umweltmedizin
Direktor: Prof. Dr. rer. nat. L. Dünemann

Rothhauser Str. 19
45679 Gelsenkirchen

Hygiene-Institut - Postfach 101320 - 45103 Gelsenkirchen

Zentrale (0201) 9242-0
Durchwahl - 370
Telefax - 212
E-Mail: k.duennam@hyg-ruhr.de
Internet: www.hyg-ruhr.de

Umsatz-Zeichen: O-109934-03-8/et
Ansprechpartner: Frau Stefanski

PROFUEGNIS
entsprechend KTW-Empfehlungen
(Bundgesundheitsblatt 20. Jahrgang, S. 10, 1977)
- Verlängerung Dlr.-Tgb.-Nr.: C 228/98/et vom 08.02.1998 -

Antragsteller:

Erzeugnis: Gummimfuehung 0814/413

Prüfungsort: DQ Produktprüfung [] Zulassungsprüfung [] Oberwachungsprüfung

Die Gummimfuehung 0814/413 erfüllt gemäß unserem Prüfbericht-Nr.: O-109934-03-8/et vom 18.08.2004 die Anforderungen gemäß KTW-Empfehlung 1.5.13 für folgende(n)

Anwendungsbereich(e):

Temperaturbereich(e):

	Kaltwasser	Warmwasser (60°C)	Heißwasser (90°C)
A Rohre	---	---	---
B Behälter	---	---	---
C Ausrüstungsgegenstände	---	---	---
D1 großflächige Dichtungen	---	---	---
D2 kleinflächige Dichtungen	erfüllt	---	---

sowie hierzu technisch geeignet.

Die Gültigkeit dieses Prüfzeugnisses endet bei unveränderten Voraussetzungen am 08.02.2008.

Gelsenkirchen, 18.08.2003

Der Direktor des Instituts
L. Dünemann
(Prof.-Doz.Dr. Tuschewitzki)

Durch die Links Deutsche Akkreditierungs-Gesellschaft
GmbH akkreditiertes Prüflaboratorium
Die Akkreditierung gilt für die in der Urkunde
aufgeführten Anforderungen

DAR
DAF-PL-2548.00

Vorrichtungen von Prüfgegenständen, auch auszugewählte, Hinweise auf Prüfungen zu Verankerungen und die Verarbeitung von
Anschlüssen bedürfen in jedem Einzelfall der unmittelbaren schriftlichen Einwilligung des Prüfbereichs.
Dieses Prüfzeugnis stellt keine DVGW-Zertifizierung dar.

Für das Vorzeichen:
Veränderungen der Prüfzeugnisse
im Zusammenhang mit Änderungen