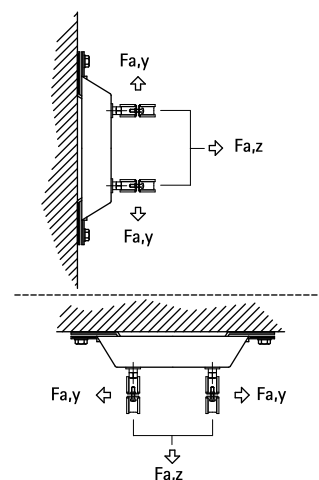
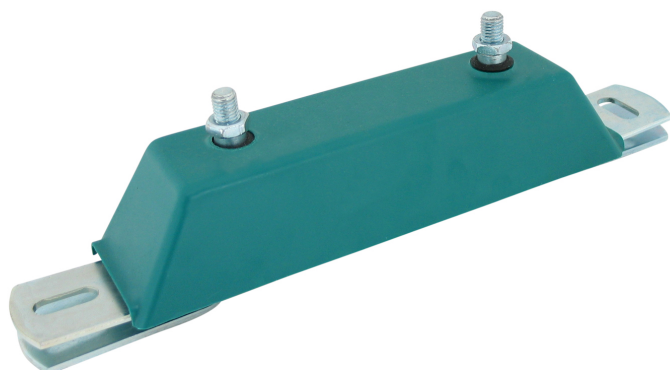


BIS dB-FiX[®] 200 Fixpunkt

lydisolerende fixpunkter

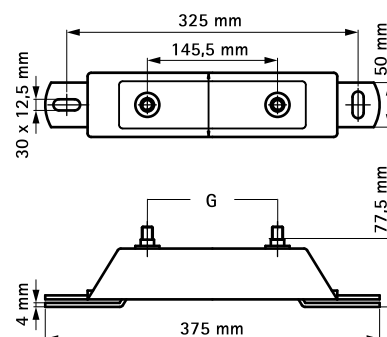
(E 05 25)



Funktioner og fordele

- lydisolerende fixpunkt for rør op til Ø 8" (rørbøjle BIS HD500 Ø 217 - 227 mm)
- elforzinket
- meget stabil
- materiale: stål
- lydisolering af formstøbt EPDM gummi
- lydisolerende indlæg i henhold til DIN 4109

Art.nr.	G	F _{a,z} (N)	F _{a,y} (N)	Pakke1
669 3 020	M12	7.000	6.600	5



Supplement

- BIS RapidStrut[®] Profilskinnesystem
- BIS dB-FiX[®] 80 / 200 Fritstående Fixpunkt
- Sæt
- BIS dB-FiX[®] 80 / 200 Monteringsplader