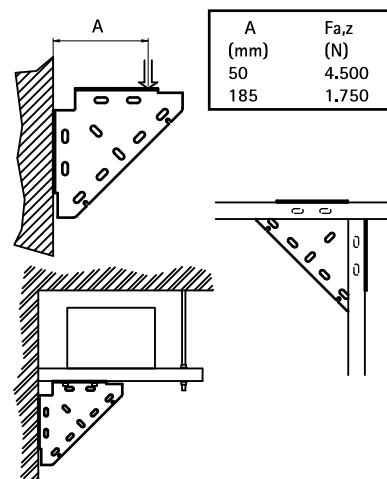


BIS Vinkel Beslag

til fremstilling af BIS RapidRail® fabrikationer

(G 20 25)



Funktioner og fordele

- sammenhængende support
- for befæstelse af support under, oven over eller på siden af en konsol
- anvendes også til at styrke skinnekonstruktioner
- egnet til WMO, 1, 15, 2, 30
- materiale: stål
- elforzinket

Art.nr.	For skinne	Pakke 1
660 3 010	WMO - 30	10
<i>Vinkel Beslag til WM35 Profilskinne? Se Art.nr. 660 3 020 (side H 16 40).</i>		

