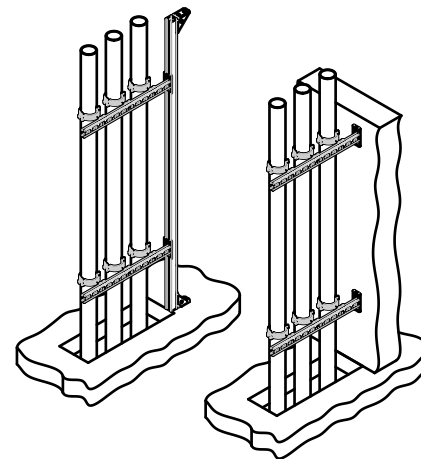
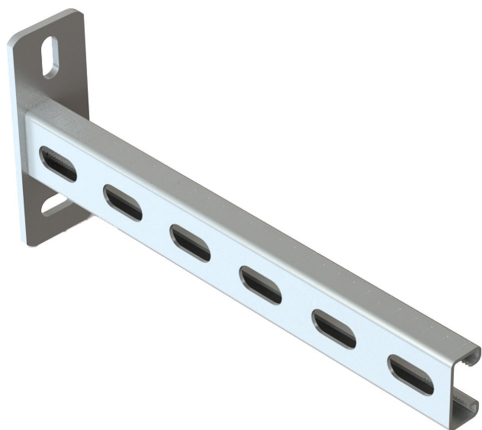


BIS RapidStrut® Konsol Vertikal (BUP1000)

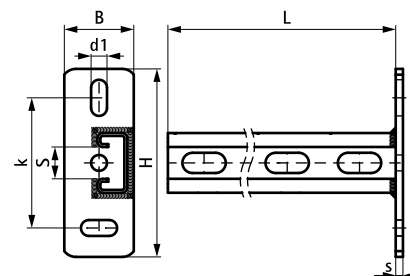
(H 08 07)



Funktioner og fordele

- vertikalt svejset konsol for vertikale rørinstallationer
- perfekt løsning for rørskaft med eller uden vægg
- optimal udnyttelse af den trange plads i rørskaft
- CO₂ svejset
- indad bukkede flanger med savtakket profil for ekstra greb
- materiale: stål 1.0226
- overfladebehandling:
 - produktet er en del af BIS UltraProtect® 1000 systemet
 - velegnet til inden- og udendørs brug
 - modstår min. 1.000 timers saltspray test (maks. 5% rød rust) i henhold til ISO 9227

Art.nr.	L	B	H	s	d1	S	k	Type skinne	Pakke 1
		(mm)	(mm)	(mm)	(mm)	(mm)	(mm)		
660 3 828	300 mm	48	130	5	25x11	22	90	Strut 41x21	10
660 3 829	600 mm	48	130	5	25x11	22	90	Strut 41x21	10



Supplement

BIS RapidStrut® Profilskinne (BUP1000)
 BIS RapidStrut® Profilmøtrik G2 (BUP1000)
 BIS RapidStrut® Hammerfix G2 (BUP1000)

Supplement

BIS RapidStrut® Glidesko med vinger (BUP1000)
 WTB1 Gennemstiksanker
 WCS1H Betonskrue