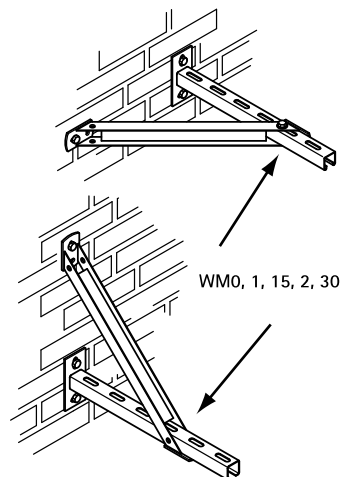


BIS Skinne Afstiver

(G 20 05)

forstærkning af konsol

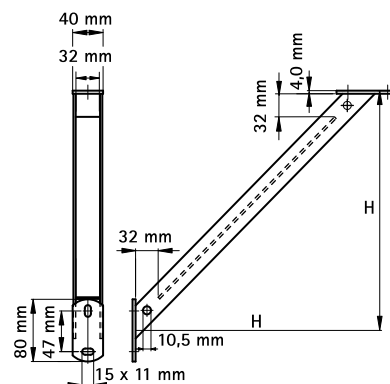


Funktioner og fordele

- 45° støttebeslag
- for befæstelse af support under, oven over eller på siden af en konsol
- anvendes også til at styrke skinnekonstruktioner
- konsoller af WM30 er ikke egnet til 'gennemgående montage'
- egnet til WM0, 1, 15, 2, 30
- CO₂ svejset
- materiale: stål
- elforzinket

Art.nr.	H (mm)	For skinne	Pakke 1
662 8 220	250	WM0 - 30	10
662 8 230	350	WM0 - 30	10

Skinne afstiver for WM35 Profilskinne? Se Art. Nr. 662 8 530 (side H 16 10).



Supplement

BIS RapidRail® Profilskinne
BIS RapidRail® Konsoller (BUP1000)