

# BIS PushStrut Montagevinkel 90°

(H 29 20)

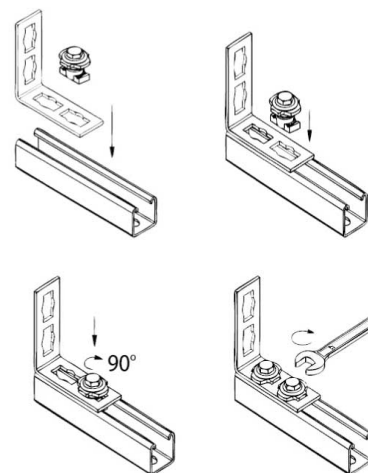
Enkel installation af komplekse skinne konstruktioner



659 4 010



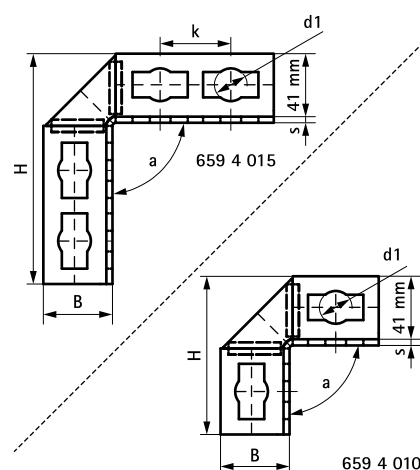
659 4 015



## Funktioner og fordele

- kombineres nemt med alle almindelige Strut profilskinner
- tredimensionel vinkel giver øget stabilitet
- fleksibel brug af hulmønstre til samling af profilskinner
- tidsbesparende og fleksibel
- kan genbruges og er nem at afmontere
- velegnet til 3D konstruktioner i kombination med 3D vinkler
- materiale: stål
- elforzinket

Art.nr.	Model	B (mm)	H (mm)	s1 (mm)	d1 (mm)	k (mm)	a (°)	Pakke 1
659 4 010	2-2	45	103	4.0	21	-	90	10
659 4 015	4-4	45	150	4.0	21	46	90	10



## Supplement

BIS RapidStrut® Profilskinne (PFZ)  
BIS PushStrut 'Hurtig' Montagebolt