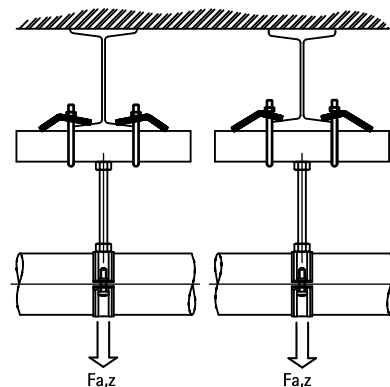


BIS RapidRail® Rustfrit Stål Bjælkeklamme

befæstelse til ståldrager

(M 37 05)



Funktioner og fordele

- for solid befæstelse til stålkonstruktioner ■ materiale: rustfrit stål 1.4401 (AISI 316) uden at svejse eller bore
- anvend altid 2 bjælkeklammer pr. fastsættelse

Art.nr.	A (mm)	SW1 (mm)	T (max.) (Nm)	For skinne	Fa,z (N)	Pakke 1
658 7 011	< 16	10	7,5	WM1, 15, 2	4.500	50

