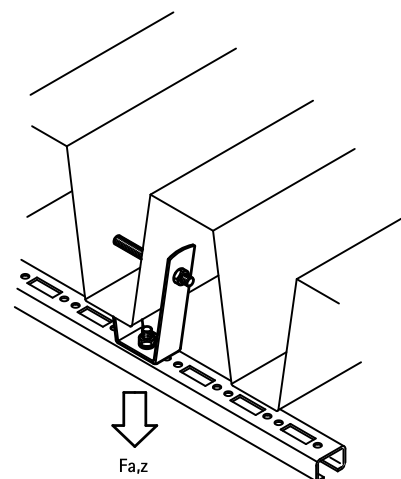


BIS Trapezophæng 678

til ophæng i lofter og trapezplader

(K 25 05)

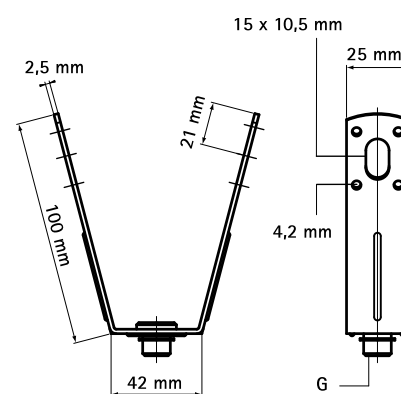


Funktioner og fordele

- til befæstelse på profil tagplader ved hjælp af nitter eller gevindstænger
- variabel afstand til taget ved brug af gevindstænger
- materiale: stål
- pre-galvaniseret
- med VdS-godkendelse - certifikat nummer G 4070033

| Art.nr. | G | Fa,z (N) | VdS | Pakke 1 |
|-----------|-----------|-------------|-----|---------|
| 678 5 001 | Ø 13,0 mm | 2.300 | VdS | 50 |
| 678 5 008 | M8 | 2.300 | VdS | 50 |
| 678 5 010 | M10 | 2.300 | VdS | 50 |

Maksimal brudstyrke (Fa,z) afhænger af brudstyrken på de trapezformede tagplader. Før monteringen skal tagets maks. belastning bekræftes af en bygningsingeniør.



Supplement

- BIS Hultang
- BIS Møtrik
- BIS Stålsætskruer