

BIS T-bolt med pendul

(E 10 05)

fikspunkt indgår

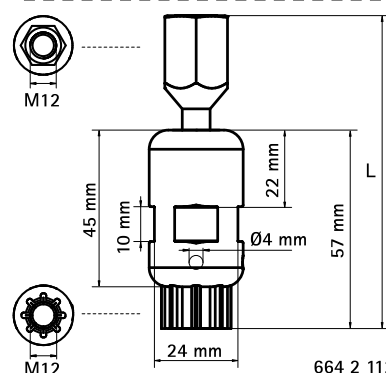
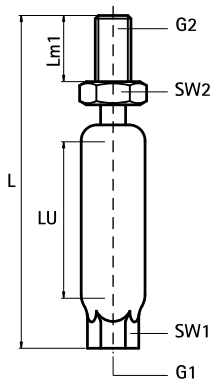
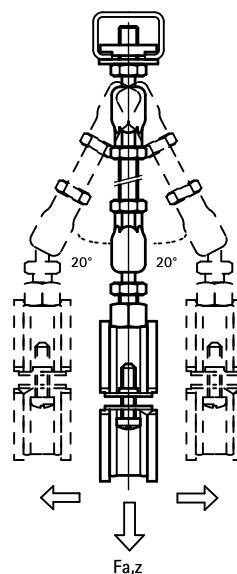


Funktioner og fordele

- anbefalet til metalrør op til DN 50, plastikrør op til DN 100
 - til montering i glidesko eller til rørbøjler
 - med kig-hul til tjek af skrueens længde (OBS: hvis gevindstangen er spændt for stramt er kuglelejet blokeret)
 - skrue-dybden er altid variabel (se LU)
 - skal anvendes i kombination med BIS RapidRail® eller BIS RapidStrut® T-bolt Swivel. Produktet kan findes på side G 30 60 / H 24 75
- materiale: stål
■ elforzinket

Art.nr.	L	LU (mm)	G1	G2	Lm1 (mm)	SW1 (mm)	SW2 (mm)	Fa,z (N)	Pakke1	Pakke2
664 2 008	49 mm	7	M8	M8	15	13	10	3.100	50	250
664 2 010	49 mm	7	M10	M10	15	13	12	3.100	50	250
664 4 010	64 mm	7	M10	M10	30	13	12	3.100	50	500
664 2 108	74 mm	32	M8	M8	15	13	10	3.100	25	250
664 2 110	74 mm	32	M10	M10	15	13	12	3.100	25	250
664 2 112	90 mm	-	M12/M12	-	-	-	-	5.000	10	100

Bemærk venligst. Anvend altid 2 T-bolte med pendul (se brugsanvisning på billedet). Den maksimale længde forandres og kan forebygges, den afhænger af befæstelses distancen (loft - rør). Højdeforskellen som forekommer, skal altid tages i forbehold. Skal anvendes i kombination med BIS RapidRail® eller BIS RapidStrut® T-bolt Swivel. Produktet kan findes på side G 30 60 / H 24 75.



Supplement

- BIS Plugs og Befæstelse
- BIS RapidRail® Hammerfix T-bolt Pendul
- BIS RapidStrut® T-bolt m. pendul