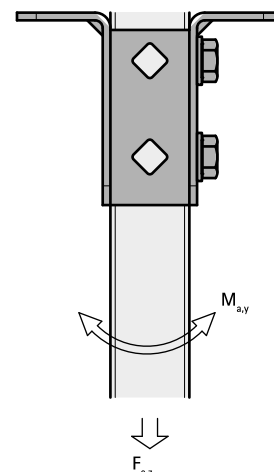


BIS Strut Vinkelbeslag 90° (BUP1000)

(H 12 12)

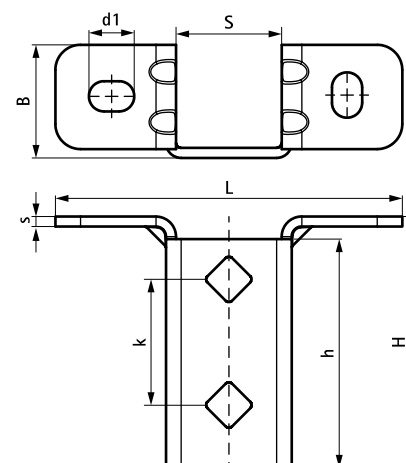


Funktioner og fordele

- meget fleksibel beslag for Strut skinner
- den åbne side af skinnen kan vendes til alle sider
- ekstra sikkerhed gennem forstærket bøjning
- hulmønsteret er tilpasset Strut skinneres hulmønster for brug af gennemstiksbolter
- materiale: stål 1.0242
- overfladebehandling:
 - produktet er en del af BIS UltraProtect® 1000 systemet
 - velegnet til inden- og udendørs brug
 - modstår min. 1.000 timers saltspray test (maks. 5% rød rust) i henhold til ISO 9227

Art.nr.	L	B	H	h	s	d1	S	k	F _{a,z}	F _{a,z 2}	M _{a,y}	Pakke 1
	(mm)	(mm)	(mm)	(mm)	(mm)	(mm)	(mm)	(mm)	(N)	(N)	(Nm)	
6658 8 361	138 mm	45	100	91	4,0	18 x 12	42	50	3.636	3.636	164,0	10

F_{0,z}: maks. tilladte belastning i kombination med 2 profilmøtrikker M10, spændt med 40 Nm.
F_{0,z 2}: maks. tilladte belastning i kombination med 2 bolte M10, spændt med 40 Nm.
M_{0,y}: maks. moment i kombination med 2 bolte M10, spændt med 40 Nm.



Supplement

- BIS RapidStrut® Profilskinne (BUP1000)
- BIS RapidStrut® Glidesko med vinger (BUP1000)
- BIS Spændeskiver (Flad) (BUP1000)

Supplement

- BIS Stålsætskruer (BUP1000)
- WTB1 Gennemstiksanker
- WCS1H Betonskrue

Alternativ

- BIS RapidStrut® Vægbeslag G2 (BUP1000)
- BIS Strut Platte Heavy Duty (BUP1000)