

# BIS RapidStrut® Skinnebeslag 90° G2 (BUP1000)

(H 28 04)

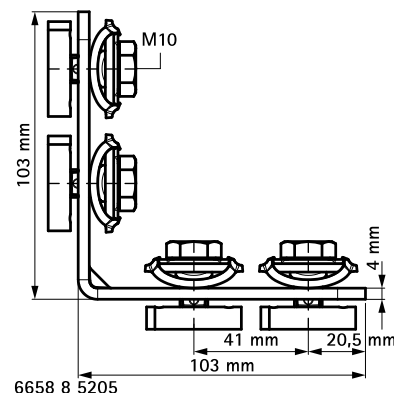
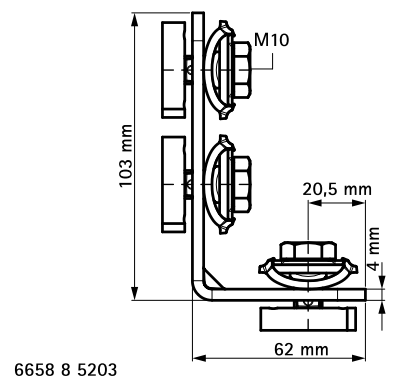
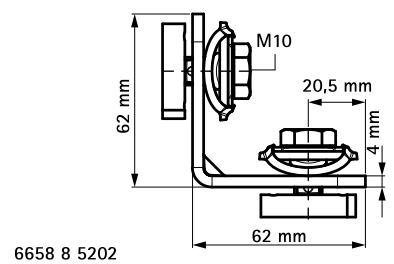
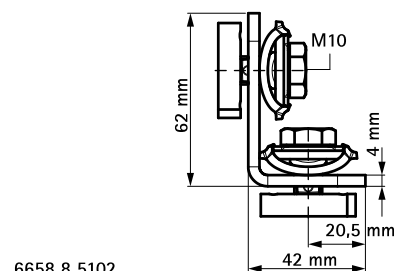
til samling af Strut profilskinner



## Funktioner og fordele

- samler med for-monteret BIS RapidStrut® Profilmøtrik (er)
- til anvendelse med Strut Skinne
- klar-til-brug for-monteret for hurtig montering, og bevarer delene samlet inden der spændes efter
- 'Hurtig Twist' teknologi for nem og sikker montering
- mulighed for kontrollering af profilmøtrik ved montering
- Art.Nr. 6658 8 520X: optimeret for nem montering med elektrisk værktøj.
- materiale: metaldele lavet af stål 1.0332; fjedre lavet af POM (polyoxymethylen), grøn
- overfladebehandling:
  - produktet er en del af BIS UltraProtect® 1000 systemet
  - velegnet til inden- og udendørs brug
  - modstår min. 1.000 timers saltspray test (maks. 5% rød rust) i henhold til ISO 9227

Art.nr.	Model	Type	a (°)	T (max.) (Nm)	For skinne	Pakke1
6658 8 5102	Kort / kort	2 sider formonteret	90°	15,0	Strut	50
6658 8 5202	Kort / kort	2 sider formonteret	90°	15,0	Strut	50
6658 8 5203	Kort / lang	2 sider formonteret	90°	15,0	Strut	25
6658 8 5205	Lang / lang	2 sider formonteret	90°	15,0	Strut	20



## Supplement

BIS RapidStrut® Profilskinne DS 5 (BUP1000)