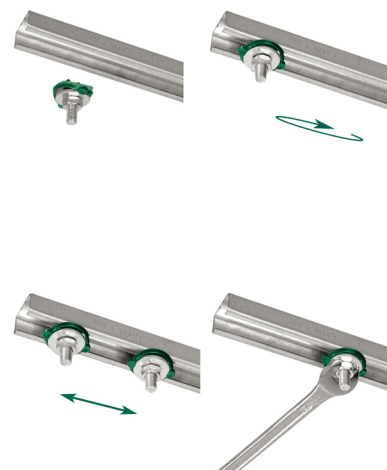


BIS RapidRail® Hammerfix T-bolt

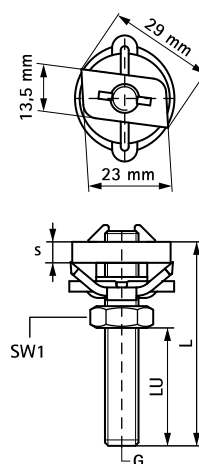
(G 30 50)

befæstelse til BIS RapidRail®



Funktioner og fordele

- T-bolt med gevindstang, spændeskive og BIS RapidRail® fjeder
- egnet til WMO, 1, 15, 2, 30, 35
- klar-til-brug for-monteret for hurtig montering, og bevarer delene samlet inden der spændes efter
- materiale: metaldele lavet af stål 1.0332; fjedre lavet af POM (polyoxymethylen), grøn
- elforzinket



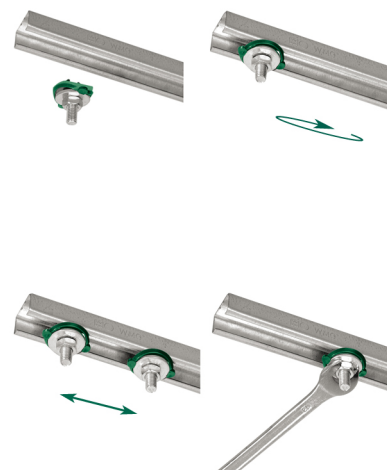
Supplement

BIS RapidRail® Profilskinne
BIS RapidRail® Konsoller (BUP1000)

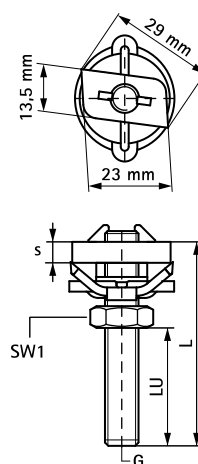
BIS RapidRail® Hammerfix T-bolt

(G 30 50)

befæstelse til BIS RapidRail®



652 3 003	01806655 3	M10	30 mm	12	5,0	17	15,0	WM0 - 35	2.900	25	250
652 3 004	01804865 8	M10	40 mm	22	5,0	17	15,0	WM0 - 35	2.900	25	250
652 3 005	01804866 8	M10	50 mm	32	5,0	17	15,0	WM0 - 35	2.900	25	250
652 3 006	01804867 2	M10	60 mm	42	5,0	17	15,0	WM0 - 35	2.900	25	250
652 3 008	01804867 6	M10	80 mm	62	5,0	17	15,0	WM0 - 35	2.900	25	250
652 3 010	01804868 0	M10	100 mm	82	5,0	17	15,0	WM0 - 35	2.900	25	250
652 3 016	01806656 6	M10	160 mm	142	5,0	17	15,0	WM0 - 35	2.900	25	125



Supplement

BIS RapidRail® Profilskinne
BIS RapidRail® Konsoller (BUP1000)