

WBA Messingsanker

standard messing slaganker

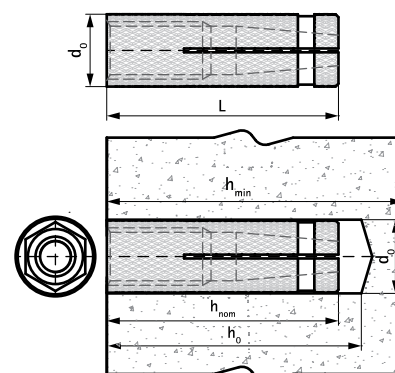
(L 03 30)



Funktioner og fordele

- reduceret ankerlængde kræver mindre boring
 - til brug med metriske bolte og gevindstænger
 - kræver ikke indstillingsværktøj
 - riflet ydre overfalde giver bedre greb og modvirker rotation i borehullet
 - corrosion resistant
- materiale: messing

Art.nr.	Code	Size	L	d ₀ (mm)	h ₀ (mm)	h _{min} (mm)	h _{nom} (mm)	Pakke1	Pakke2
610 7 006	WBA 6x22	M6	22 mm	8	≥ 27	100	≥ 22	100	1,600
610 7 008	WBA 8x28	M8	28 mm	10	≥ 32	100	≥ 28	100	1,600
610 7 010	WBA 10x32	M10	32 mm	12	≥ 35	100	≥ 32	100	800
610 7 012	WBA 12x38	M12	38 mm	15	≥ 40	100	≥ 38	50	400



Supplement

WIS Børste
WIS Luftpumpe
WDI1 SD Stop Drill Bit

Supplement

WSDS+ Bor med 3 Skæreflader