

WDI1 Slaganker

standard slaganker

(L 03 05)



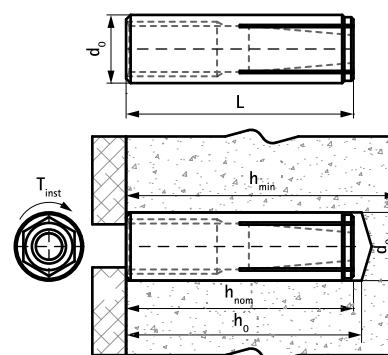
Funktioner og fordele

- enkel og hurtig montage
- medium belastningskapacitet
- uden krave med indvendigt gevind og lav forankringsdybde
- materiale: stål
- elforzinket
- ETA ETAG001 Del 6 godkendelse til flere formål i ikke-strukturelle emner
- brandmodstandsklasse R30-R120 for design af anker under påvirkning af brand
- Materiale anvendelse:
 - revnet beton
 - ikke-revnet beton



Art.nr.	VVS nr.	Cod e	Size	L	d ₀	h ₀	h _{min}	h _{nom}	Rec. Load C20/25 Concrete (kN)	Parti al Safety Factor (yMc)	ETA	Pakk e1	Pakk e2
610 3 006	01804 8966	WDI1 6x25	M6	25 mm	8	≥ 30	80	≥ 25	0,52*	2,10	ETA	100	2,400
610 3 008	01804 8968	WDI1 8x30	M8	30 mm	10	≥ 32	80	≥ 30	1,02*	2,10	ETA	100	600
610 3 010	01804 8970	WDI1 10x40	M10	40 mm	12	≥ 42	80	≥ 40	1,55*	2,10	ETA	50	500
610 3 012	01804 8972	WDI1 12x50	M12	50 mm	15	≥ 53	100	≥ 50	2,19*	2,10	ETA	50	300
610 3 016		WDI1 16x65	M16	65 mm	20	≥ 70	130	≥ 65	4,53*	2,10	ETA	25	200

* = Anbefalede belastninger: er angivet til flere formål ved brug i ikke-strukturelle emner iht. ETAG001, Del 6; gældende for ankre ved korrekt montage ved maksimum forankringsdybde; inkluderet delvis sikkerhedsfaktor og en samlet, delvis sikkerhedsfaktor ved udførelse på 1.4. Den delvise sikkerhedsfaktor for udførelse afhænger af belastningstypen og skal tages fra de nationale regulativer. Alle anker fejl og den totale relevante European Technical Assessment for produktet, skal tages i betragtning vedr. anker design. For yderligere oplysninger henvises til ETA rapporten.



Supplement

WDI1 Sættværktøj
WIS Børste
WIS Luftpumpe

Supplement

WDI1 SD Stop Drill Bit
WSDS+ Bor med 3 Skæreflader