

WDI1 Slaganker RF

standard slaganker i rustfrit stål

(L 03 15)



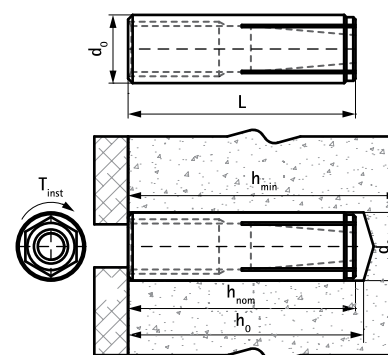
Funktioner og fordele

- enkel og hurtig montage
- medium belastningskapacitet
- lavet af rustfrit stål til brug i eksterne korrosive omgivelser
- uden krave med indvendigt gevind og lav forankringsdybde
- materiale: rustfrit stål
- ETA ETAG001 Del 6 godkendelse til flere formål i ikke-strukturelle emner
- brandmodstandsklasse R30-R120 for design af anker under påvirkning af brand
- Materiale anvendelse:
 - revnet beton
 - ikke-revnet beton



Art.nr.	Code	Size	L	d ₀	h ₀	h _{min}	h _{nom}	Rec. Load C20/25 Concrete (kN)	Partial Safety Factor (γ _{Mc})	Pakke1	Pakke2
610 3 708	WDI1 SSt 8x30	M8	30 mm	10	≥ 32	80	≥ 30	0,68*	2,10	100	600
610 3 710	WDI1 SSt 10x40	M10	40 mm	12	≥ 42	80	≥ 40	1,09*	2,10	50	500
610 3 712	WDI1 SSt 12x50	M12	50 mm	15	≥ 53	100	≥ 50	1,56*	2,10	50	300
610 3 716	WDI1 SSt 16x65	M16	65 mm	20	≥ 70	130	≥ 65	2,81*	2,10	25	200

* = Anbefalede belastninger: er angivet til flere formål ved brug i ikke-strukturelle emner iht. ETAG001, Del 6; gældende for ankre ved korrekt montage ved maksimum forankringsdybde; inkluderet delvis sikkerhedsfaktor og en samlet, delvis sikkerhedsfaktor ved udførelse på 1.4. Den delvise sikkerhedsfaktor for udførelse afhænger af belastningstypen og skal tages fra de nationale regulativer. Alle anker fejl og den totale relevante European Technical Assessment for produktet, skal tages i betragtning vedr. anker design. For yderligere oplysninger henvises til ETA rapporten.



Supplement

- WDI1 Sættværktøj
- WIS Børste
- WIS Luftpumpe

Supplement

- WDI1 SD Stop Drill Bit
- WSDS+ Bor med 3 Skæreflader