

BIS Rustfrit Stål Skinne Beslag

(M 34 05)

til fremstilling af BIS RapidRail® fabrikationer



658 7 090

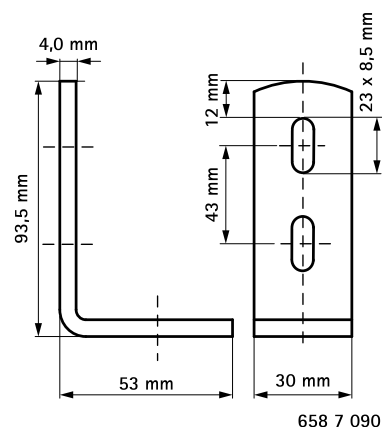


658 7 135

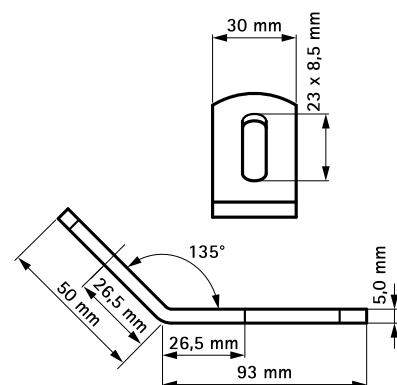
Funktioner og fordele

- til fremstilling af skinne fabrikationer
- materiale: rustfrit stål 1.4401 (AISI 316)

Art.nr.	a (°)	For skinne	Pakke 1
658 7 090	90°	WM1, 15, 2	50
658 7 135	135°	WM1, 15, 2	50



658 7 090



658 7 135