

BIS RapidStrut® Hammerfix G2 (BUP1000)

(H 24 49)

tilbehør til Strut skinne

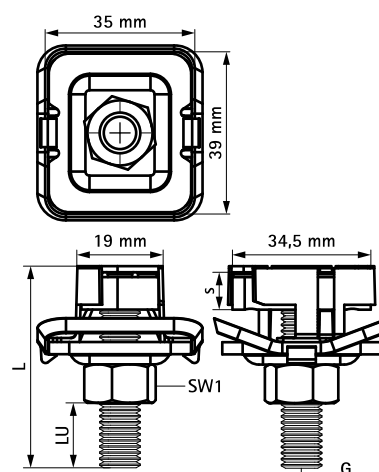


Funktioner og fordele

- profilmøtrik med gevindstuds, spændeskive og BIS RapidStrut® fjeder
- klar-til-brug for-monteret for hurtig montering, og bevarer delene samlet inden der spændes efter
- materiale: metaldele lavet af stål 1.0332; fjedre lavet af POM (polyoxymethylen), grøn
- overfladebehandling:
 - produktet er en del af BIS UltraProtect® 1000 systemet
 - velegnet til inden- og udendørs brug
 - modstår min. 1.000 timers saltspray test (maks. 5% rød rust) i henhold til ISO 9227

Art.nr.	VVS nr.	G	L	LU	s	SW1	T _(max.)	F _{a,z}	Pakke1	Pakke2
				(mm)	(mm)	(mm)	(Nm)	(N)		
6527 8 5804	018052324	M8	40 mm	16	6,0	13	15,0	6.000	15	150
6527 8 5805	018052325	M8	50 mm	26	6,0	13	15,0	6.000	15	150
6527 8 5806	018052326	M8	60 mm	36	6,0	13	15,0	6.000	5	100
6527 8 5808	018052328	M8	80 mm	56	6,0	13	15,0	6.000	5	100
6527 8 5810	018052330	M8	100 mm	76	6,0	13	15,0	6.000	5	100
6527 8 5004	018052424	M10	40 mm	12	8,0	17	15,0	9.500	15	150
6527 8 5006	018052426	M10	60 mm	32	8,0	17	15,0	9.500	5	100
6527 8 5008	018052428	M10	80 mm	52	8,0	17	15,0	9.500	5	100
6527 8 5204	018052524	M12	40 mm	10	10,0	19	30,0	10.000	5	100
6527 8 5206	018052526	M12	60 mm	30	10,0	19	30,0	10.000	5	100

Testet værdi i kombination med BIS RapidStrut® Profilskinne 41x41x2.5mm.



Supplement

BIS RapidStrut® Profilskinne DS 5
(BUP1000)
BIS RapidStrut® Konsoller (BUP1000)