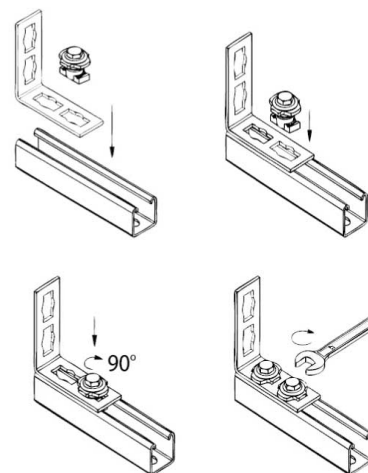


BIS PushStrut 'Hurtig' Montagebolt

(H 29 05)

Enkel installation af komplekse skinne konstruktioner

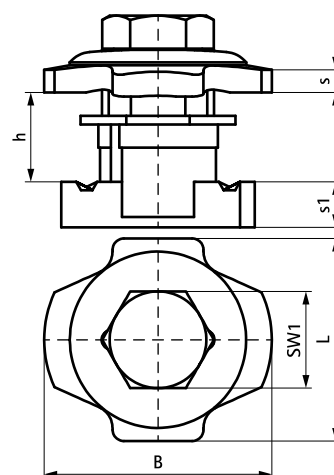


Funktioner og fordele

- universal montagebolt: kombineres nemt med alle almindelige Strut profilskinner og alle BIS PushStrut vinkler
- tænder i montagebolten holder den fast før stramning, og giver en sikker og pålidelig montage
- tidsbesparende og fleksibel
- kan genbruges og er nem at afmontere
- velegnet til 3D konstruktioner i kombination med 3D vinkler

Art.nr.	L	B	h	s	s1	SW1	Fa,z	Fa,x	Pakke 1
		(mm)	(mm)	(mm)	(mm)	(mm)	(N)	(N)	
6651 9 910	36 mm	40	15	4,0	8,0	17	5.000	3.000	50

Den maks. tilladte belastning (Fa,z) i tabellen refererer til profilskinner og konsoller med en material tykkelse på 2.5 mm. Fa,z med en profil-tykkelse på 2.0 mm = 4,500 N. Fa,z med en profil-tykkelse på 1.5 mm = 3,500 N.



Supplement

- BIS RapidStrut® Profilskinne (PFZ)
- BIS PushStrut Montagevinkel
- BIS PushStrut Hjørnevinkel

Supplement

- BIS PushStrut Montagevinkel 90°
- BIS PushStrut T-Kobling
- BIS PushStrut 3D Kobling