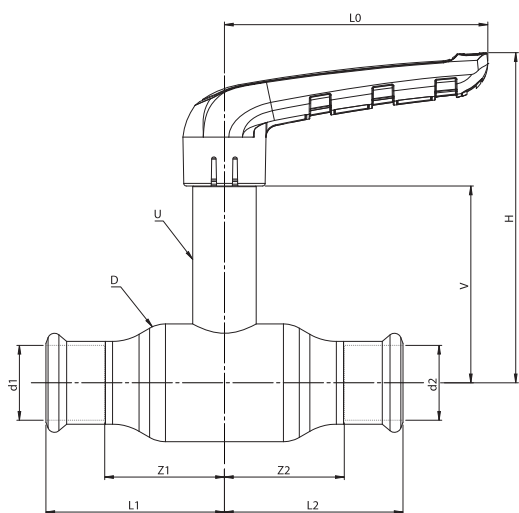
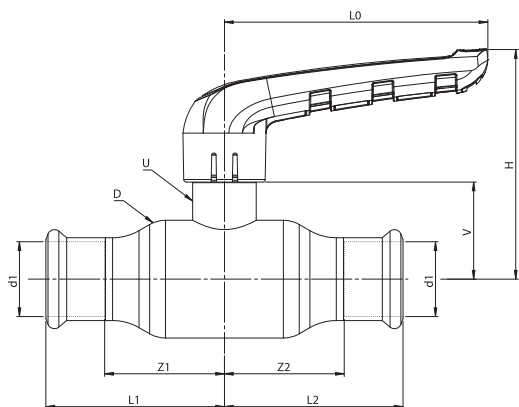


VSH XPress kugleventil - XPR20100 / XPR20101

Rustfrit stål - pres × pres

Anvendes i presrørssystemer af rustfrit stål. Er godkendt til brug i drikkevandsinstallationer samt i køle- og varmeanlæg. Til presning anvendes M-kæber i henhold til publiceret værktøjsliste.



Varenr.	VVS-nr.	DN	Dim. mm	Spindel	L1	L2	d1	d2	Z1	Z2	H	L0	V	U	D
2010000100	034699015	DN10	15 × 15	Kort	47	47	15	15	27	27	64	75	26	18	25
2015000100	034699018	DN15	18 × 18	Kort	52	52	18	18	32	32	66	75	28	18	30
2020000100	034699022	DN20	22 × 22	Kort	61	61	22	22	40	40	68	75	31	18	38
2025000100	034699028	DN25	28 × 28	Kort	68	68	28	28	45	45	87	100	37	24	45
2032000100	034699035	DN32	35 × 35	Kort	81	81	35	35	55	55	93	100	43	24	55
2040000100	034699042	DN40	42 × 42	Kort	99	99	42	42	69	69	106	119	47	28	67
2050000100	034699054	DN50	54 × 54	Kort	113	113	54	54	79	79	114	119	55	28	85
2010000101	034699515	DN10	15 × 15	Lang	47	47	15	15	27	27	106	75	68	18	25
2015000101	034699518	DN15	18 × 18	Lang	52	52	18	18	32	32	108	75	70	18	30
2020000101	034699522	DN20	22 × 22	Lang	61	61	22	22	40	40	111	75	73	18	38
2025000101	034699528	DN25	28 × 28	Lang	68	68	28	28	45	45	125	100	74	24	45
2032000101	034699535	DN32	35 × 35	Lang	81	81	35	35	55	55	131	100	80	24	55
2040000101	034699542	DN40	42 × 42	Lang	99	99	42	42	69	69	156	119	98	28	67
2050000101	034699554	DN50	54 × 54	Lang	113	113	54	54	79	79	165	119	106	28	85