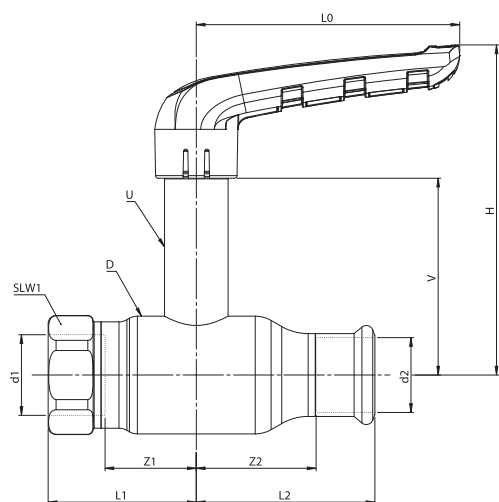
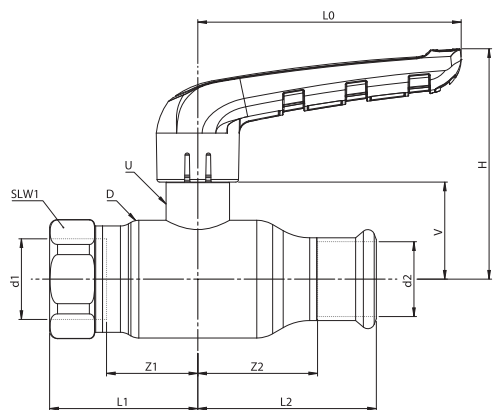


VSH XPress kugleventil - XPR21000 / XPR21001

Rustfrit stål - mufte × pres

Anvendes i presrørssystemer af rustfrit stål. Er godkendt til brug i drikkevandsinstallationer samt i køle- og varmeanlæg. Til presning anvendes M-kæber i henhold til publiceret værktøjsliste.



Varenr.	VVS-nr.	DN	Dim. mm	Spindel	L1	L2	d1	d2	Z1	Z2	H	L0	V	U	D	SLW1
2010001010	034699115	DN10	1/2" × 15	Kort	38	47	G1/2	15	27	27	64	75	26	18	25	27
2015001010	034699118	DN15	3/4" × 18	Kort	43	52	G3/4	18	32	32	66	75	28	18	30	32
2020001000	034699122	DN20	3/4" × 22	Kort	52	61	G3/4	22	36	40	68	75	31	18	38	36
2025001000	034699128	DN25	1" × 28	Kort	56	68	G1	28	37	45	87	100	37	24	45	41
2032001000	034699135	DN32	1 1/4" × 35	Kort	67	81	G1 1/4	35	46	55	93	100	43	24	55	50
2040001000	034699142	DN40	1 1/2" × 42	Kort	78	99	G1 1/2	42	57	69	106	119	47	28	67	56
2050001000	034699154	DN50	2" × 54	Kort	96	113	G2	54	69	79	114	119	55	28	85	69
2010001011	034699615	DN10	1/2" × 15	Lang	38	47	G1/2	15	27	27	106	75	68	18	25	27
2015001011	034699618	DN15	3/4" × 18	Lang	43	52	G3/4	18	32	32	108	75	70	18	30	32
2020001001	034699622	DN20	3/4" × 22	Lang	52	61	G3/4	22	36	40	111	75	73	18	38	36
2025001001	034699628	DN25	1" × 28	Lang	56	68	G1	28	37	45	125	100	74	24	45	41
2032001001	034699635	DN32	1 1/4" × 35	Lang	67	81	G1 1/4	35	46	55	131	100	80	24	55	50
2040001001	034699642	DN40	1 1/2" × 42	Lang	78	99	G1 1/2	42	57	69	156	119	98	28	67	56
2050001001	034699654	DN50	2" × 54	Lang	96	113	G2	54	69	79	165	119	106	28	85	69