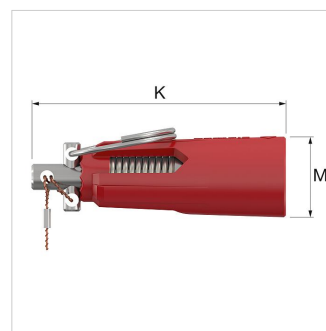
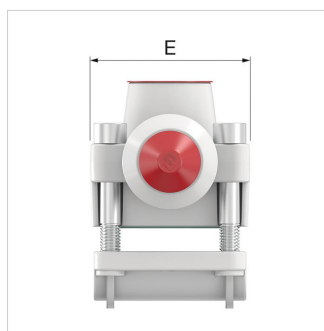
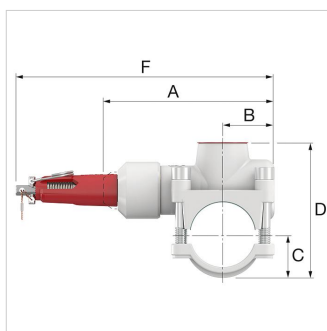


Datablad (2018-11-14)
043143022 - T-plus brass 22 x G $\frac{1}{2}$ "M


Beskrivelse	T-plus brass 22 x G $\frac{1}{2}$ "M	
Artikelnummer	043143022	
Best. nr.	90522	
Type	T-plus, messing	
Rør Udv. [mm]	22	
Tilslutning til forgrening	G $\frac{1}{2}$ " M	
Anvendelse	Tynd-v stål	☑
	Kobber	☑
	Rustfrit	☑
Maks. godstykkelse	Tynd-v stål [mm]	1,50
	Kobber [mm]	1,25
	Rustfrit [mm]	1,25
Drejningsmoment [Nm]	6	


Pakke data

Antal	1 Piece
Indpakning	Kasse
Pakke dimensioner (H. x B. x L.)	48 x 100 x 70 mm
Vægt	0.485 Kilogram



Generel data

Etim gruppe	Fittings, flanges and connectors
Etim klasse	Anboringsaddel
Produkt navn	T-plus brass 22 x G $\frac{1}{2}$ "M
Brand	Flamco
Model serie	T-PLUS brass
Udførelse	22x1/2"x22 brass

Detaljer

Materialer	Messing
Overfladebehandling	Lakeret
Passer til rørdiameter	Anden
Velegnet til ydre rørdiameter	22
Monteret på rør	Klemme
Uboret	Nej
Med fræser	Ja
Nominel indvendig diameter	1/2" (15)
Udvendig rørdiameter	21.3
Tilslutning	Udvendig gevind parallel gas (BSPP)
KIWA certificeret	Ja
Gas optagelse QA	Nej
Tilladt af NCP	Nej
FM kvalitetsmærke	Nej
UL kvalitetsmærke	Nej
ULC kvalitetsmærke	Nej
VdS kvalitetsmærke	Nej
LPCB kvalitetsmærke	Nej
Antal skalaer	2
Bredde	40
Mindste mellemtemperatur (kontinuerlig)	-10
Maksimal mellemtemperatur (kontinuerlig)	120

Type	Dimensioner							
	A [mm]	B [mm]	C [mm]	D [mm]	E [mm]	F + 13 [mm]	K [mm]	M [mm]
T-plus 15 x G $\frac{1}{2}$ M	75	17	13	51	35	141	66	21
T-plus 18 x G $\frac{1}{2}$ M	88	24	14	51	40	154	66	21
T-plus 22 x G $\frac{1}{2}$ M	88	24	15	58	40	154	66	21
T-plus 28 x Rp $\frac{3}{4}$	105	29	22	76	57	171	66	21
T-plus 35 x Rp $\frac{3}{4}$	108	30	25	82	56	174	66	21
T-plus 42 x Rp $\frac{3}{4}$	115	35	29	89	63	181	66	21

Flamco Danmark
Tonsbakken 16-18
DK-2740, Skovlunde - dk
T +45 44 94 02 07
E info@flamco.dk
I flamcogroup.com/dk