

uponor



# Uponor Fluvia Push 12

UPONOR FLUVIA PUSH 12 TH-X & WL-X



# Uponor Fluvia Push 12

## Pumpe og shuntgruppe til gulvvarme i enkeltrum

Ny og forbedret udgave af Push 12, med højere kapacitet og væsentlig mindre strømforbrug. Uponor Fluvia leveres som standard med påmonteret isoleringsskål, som reducerer varmetabet til omgivelserne og derved overholder de skærpede krav i DS452.

### Pumpe og shuntgruppe

Uponor Fluvia Push 12 er en pumpe-shunt specielt udviklet til tilslutning af et gulvvarmesystem til et radiatorsystem i et rum med en eller flere kredse. For at opnå en jævn og behagelig temperatur på gulvoverfladen skal gulvvarmesystemet både have en lavere vandtemperatur og en større gennemstrømning end et radiatorsystem.

Uponor Fluvia Push 12 øger gennemstrømningen i gulvvarmekredsen, samtidig med at der sker en styret iblanding af radiatorsystemets vand. Temperaturen i rummet styres ved hjælp af en trådløs digital termostat eller ved hjælp af en mekanisk termostatventil, med kapillarrør og termisk sensor.

Fremløbstemperaturen i gulvvarmesystemet tilpasses til rummets varmebehov. Indbygget i pumpehuset sidder der en temperaturbegrænser, der forhindrer, at fremløbstemperaturen i kredsene bliver for høj.

### Anvendelse

Uponor Fluvia Push 12 anvendes typisk til renovering, eller tilbygninger hvor man ønsker gulvvarme, og hvor man anvender radiatorer i det eksisterende varmeanlæg.

Uponor Fluvia Push 12 kan anvendes til 1 og 2 strenget radiator anlæg, typisk med temperaturer imellem 45 og 90°C.

Uponor Fluvia Push 12 kan udvides til brug i flere kredse med dobbelt fordeler og kan anvendes med alle typer af Uponor gulvvarmesystemer i 12, 17 og 20 mm samt Minitec 9,9 mm afhængigt af hvilken gulvbelægning og byggehøjde opgaven kræver.

Hvis man anvender flere kredse skal man for så vidt muligt sørge for at kredsene har samme tryktab/længde. Alternativt indsætte reguleringsventiler.

Uponor Fluvia Push 12 leveres med påmonteret isoleringsskål som begrænser varmetabet til omgivelserne.

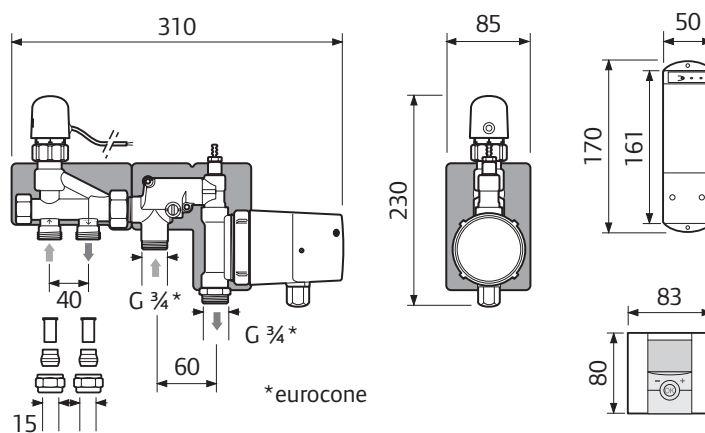


# Tekniske data

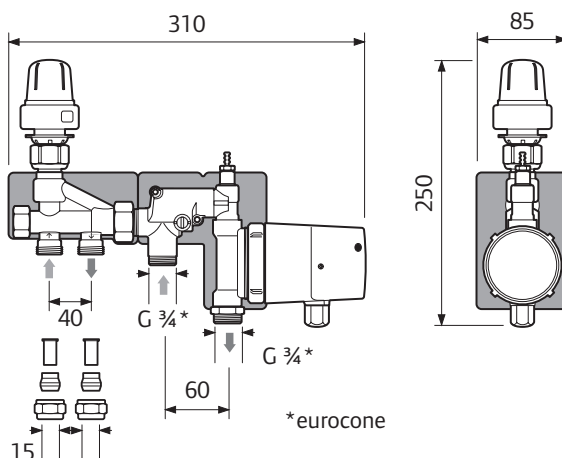
## Uponor Fluvia T Push-12 TH-X / WL-X

Pumpe	Lowara E1-VAR LP 15/65, 230 V, Phyd <1W, Pel < 10 W
Statisk tryk max.	10 bar
Primær temperatur max.	90 °C
Differenstryk ventildel	Max.20 kPa med åben ventil , max.100 kPa med lukket ventil
Regulerings område rumføler	12 til 28 °C
Regulerings område trådløs termostat	5 til 33 °C
Temperaturbegrænser	45 °C
Dimension primær side	Kompression 15 mm til kobber incl. støttebøsning
Dimension sekundær side	3/4" Eurokonus
Reguleringsventil	Uponor telestat WGF 230 V eller reguleringsenhed M28
Lydtryk niveau	< 43 dB(A)
El forbindelse	Ekstern 230 V
Beskyttelsesklasse	IP 42

# Dimensioner



Uponor Fluvia T Push-12 WL-X trådløs digital termostat og receiver



Uponor Fluvia T Push-12 TH-X rumføler med kapillarrør og regulatorenhed



# Kapacitet og dimensionering

## Uponor Fluvia Push 12

kan anvendes til alle typer af Uponors gulvvarmesystemer afhængigt af hvilken gulvbelægning og byggehøjde, der er valgt til opgaven. Som udgangspunkt anvendes shunten kun til et enkelt rum med en eller

to kredse, men bliver det nødvendigt kan man anvende fordelerrør og udvide til flere kredse hvis man har behov for rørtyper i mindre dimensioner.

Nedenstående tabel giver et overblik over hvor lange kredse

man kan anvende samt hvor stort et areal man kan dække med Uponors forskellige gulvvarmesystemer. For tabellen gælder at udgangspunktet er et varmebehov på 50 W pr m<sup>2</sup> med en afkøling på 5 K.

Dim [mm]	Antal Kredse [stk]	Centerafstand [mm]	Max Kredslængde [m]	Areal [m <sup>2</sup> ]
9,9	1	100	60	6
9,9	4	100	4x55	22
12	1	125	60	7,5
12	5	125	5x56	35
16	1	300	60	18
16	2	300	2x55	33
17	1	200	90	18
17	2	200	2x80	32
20	1	300	90	27
20	2	300	2x80	48

## Kapacitetsdiagram

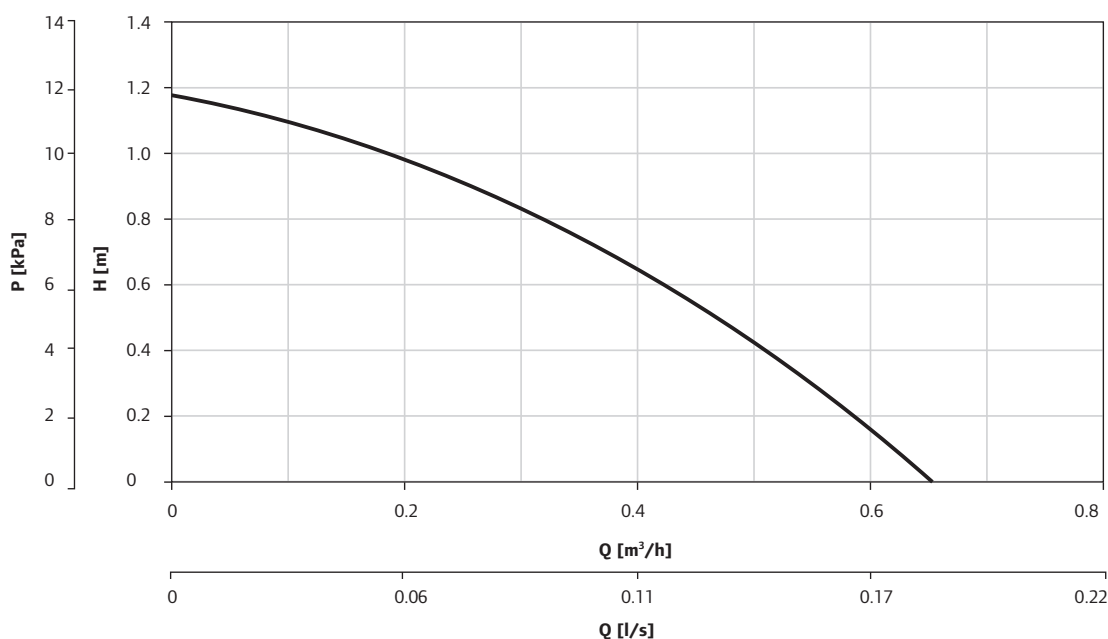


Fig 1: Uponor Fluvia Push 12 kapacitets diagram , værdien som er afgivet i diagrammet er det tilgængelige tryk til sekundær kredsen

# Principdiagram og Justering

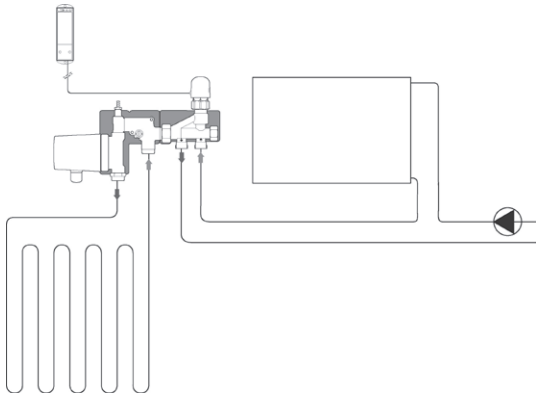


Fig 2: Principdiagram for 1-strengs anlæg med Uponor fluvia Push 12

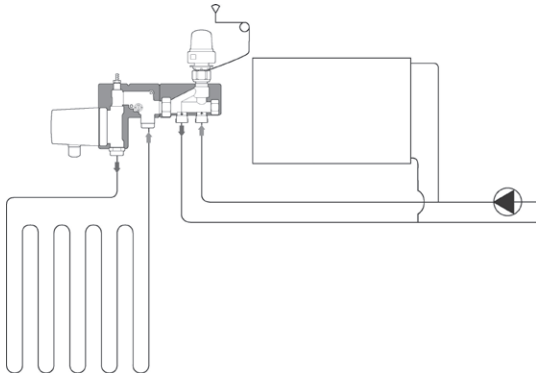


Fig 3: Principdiagram for 2-strengs anlæg med Uponor fluvia Push 12

## Uponor Fluvia Push 12

er udviklet til brug ved renovering og ombygning af varmesystemet i rum, hvor der tidligere har været monteret et vandbaseret varmesystem med radiatorer.

Der, hvor radiatoren sad tidligere, er der to radiatortilslutninger. Afhængigt af, om det eksisterende radiatorsystem er 1-strengs- eller 2-strengs anlæg, kan dette indstilles på termostatventilen på shunten ved hjælp af en 4 mm umbracko nøgle. se figur. 4

Uponor Fluvia Push 12 leveres fabriksindstillet til 2-strengt radiator anlæg.

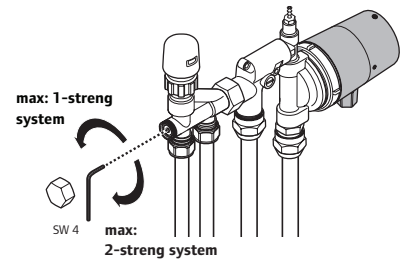


Fig 4: Omstilling mellem 1- og 2-strengs anlæg

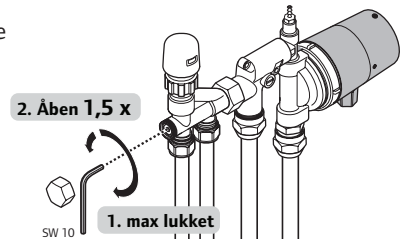


Fig 5: Justering af tryktab

% Vandstrøm	0	15	20	25	30	35
Omgange	lukket	1	1,5	2	3	åben
kv	1,25	1,45	1,5	1,55	1,65	1,8

Fig 6: Vandstrøm til shunt delen fra ventil ved 1-strengs udførelse

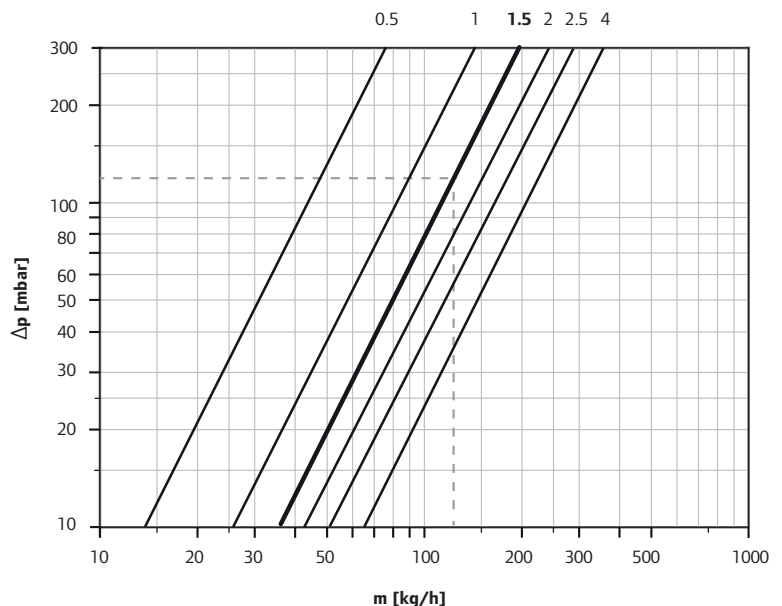




Fig 7: Differenstræk over ventil 2-strengs udførelse

Omgange	0,5	1	1,5	2	2,5	4	åben
kv	0,14	0,27	0,38	0,46	0,54	0,65	0,66

Fig 8: kv 2-strengs udførelse

# Komponentoversigt

Produkt	VVS nr.	Art.nr.
 <p><b>Uponor Fluvia T PUSH 12 TH-X</b>            Uponor pumpeshunt med termostat. Komplet og inklusiv isoleringsskål. Anvendes til enkeltrum op til 48 m<sup>2</sup> fordelt på to 20 mm kredse med 50 W pr. m<sup>2</sup>.</p> <p><i>OBS ! dette produkt erstatter Uponor PUSH 12: VVS. nr 38.1112.023, Art.nr 1059834</i></p> <p><i>Uponor EL-PUSH 12: VVS. nr 38.1112.213, Art.nr 1059836 udgår af sortimentet</i></p>	38.1121.043	1067386
 <p><b>Uponor Fluvia T PUSH 12 WL-X</b>            Uponor pumpeshunt med trådløs programmerbar digital termostat med 9 forprogrammeret Eco programmer samt 4 variable programmer. Komplet og inklusiv isoleringsskål.</p> <p>Anvendes til enkeltrum op til 48 m<sup>2</sup> fordelt på to 20 mm kredse med 50 W pr m<sup>2</sup>.</p>	38.1121.143	1067390

## Tilbehør

Produkt	VVS.nr	Art.nr
Uponor dobbel fordeler 3/4" 2 x 3/4" Eurokonus	38.1119.024	1005675
Uponor Minitec dobbeltfordeler incl.koblinger 9,9mm	38.1119.039	1016692
Uponor Push 12 T-stykke	38.1119.020	1034416
Uponor vinkel til WGF 3/4	04.6269.146	1034508
Uponor fordelerrør 3/4 fordeler uden kobling 2x15	04.6242.233	1034001
Uponor fordelerrør 3/4 fordeler uden kobling 3x15	04.6243.233	1034002
Uponor slutmuffe m/luftskrue og pakning 3/4"	04.8302.106	1008497
Uponor returventil 20 x 1/2"	40.1966.020	1009140
Uponor ophængningssæt 3/4"	04.6249.111	1001338
Uponor Koblingssæt 3/4" 20 x 2 Pex - G 3/4" Eurokonus	04.5467.020	1057370
Uponor Koblingssæt 3/4" 20 x 2 Mlcp - G 3/4" Eurokonus	04.5467.620	1058092
Uponor Koblingssæt 3/4" 17 x 2 Pex - G 3/4" Eurokonus	04.5467.017	1005170
Uponor Koblingssæt 3/4" 16 x 2 Pex - G 3/4" Eurokonus	04.5467.016	1015120
Uponor Koblingssæt 3/4" 16 x 2 Mlcp - G 3/4" Eurokonus	04.5467.616	1058090
Uponor Koblingssæt 3/4" 12 x 1,7 Pex G 3/4" Eurokonus	04.5467.012	1045545
Uponor Koblingssæt 3/4" 9,9 x 1,1 Pex G 3/4" Eurokonus	04.5467.009	1013426
Uponor Koblingssæt 1/2" 12 x1,7 Pex G 1/2"	04.5467.042	1034013

**Uponor A/S**  
Uponor VVS  
Kornmarksvej 21  
2605 Brøndby

**T** 43 26 34 00  
**E** [vvs.dk@uponor.com](mailto:vvs.dk@uponor.com)  
**W** [www.uponor.dk](http://www.uponor.dk)

**uponor**