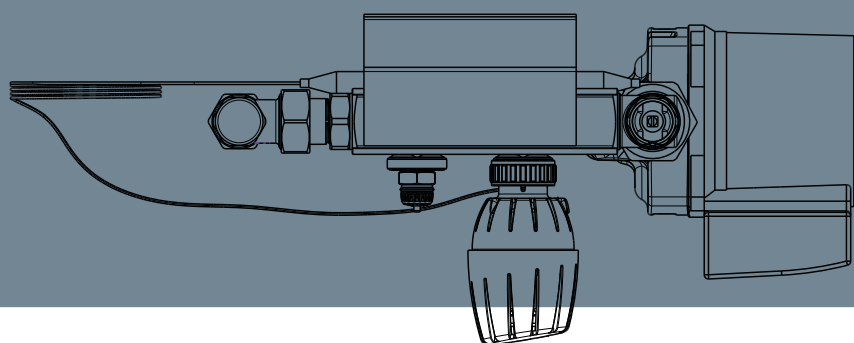
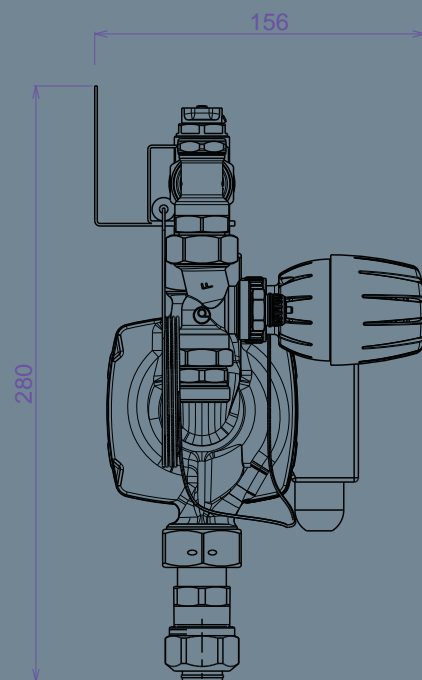
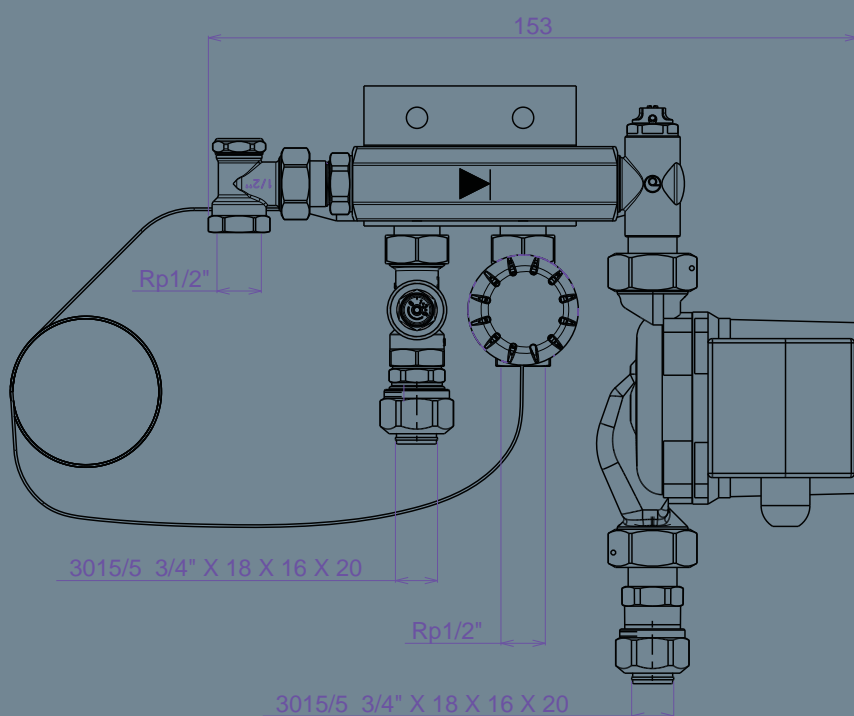
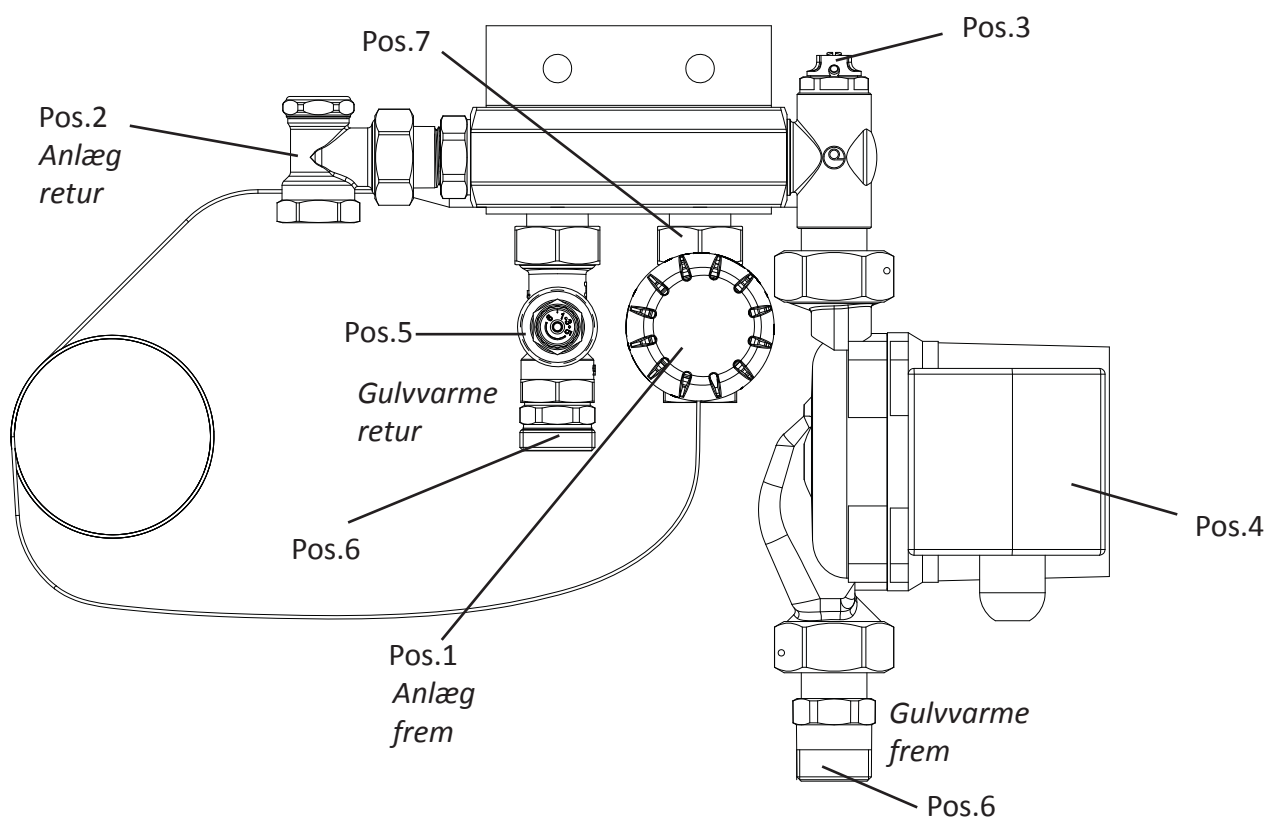


# Ältech

## GULVVARME MINISHUNT 1 KREDS




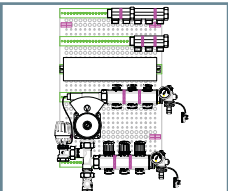



TYPE ALSK2oUPM2-1  
BD-NR. 04 6122 321



## MINISHUNT - ALSK2oUPM2-1 (reservedelsliste)

Pos	Art.nr.	VVS-nr./BD-nr.	Antal	Beskrivelse	
1	AL107LKIT	04 6123.530	1	Termostatisk ventil, 1/2", for indstilling af blandetemperatur. Anlæg frem.	
2	750R-004*	40 1833 004	1	Regulerbar returventil, 1/2". Anlæg retur.	
3	DE-026*	40 5526 003	1	Udluftningsskrue, 1/2", med drejbar top	
4	GR-UPM-20*		1	Cirkulationspumpe med omløber, UPM2 15-20. Gulvvarme frem.	
5	761DPR-004*	40 3574 034	1	Reguleringsventil, 1/2". Gulvvarme retur.	
6	AL3015-006-20/16	04 6123.206	2	3/4" Euroconus forskruningssæt til 20 mm pex-rør	
7	AL761P-004	04 6125.311	1	1/2" termostatventil ligeløbende	
	AL073S	04 6123 600		Pakdåse til fremløbsventil 761P 1/2"	
	076*			Indsats for fremløbsventil 761P 1/2"	

MINISHUNT OG TILBEHØR		VAREN.R.	BD NR.	EAN NR.
<p>ALSK2oUPM2-1</p> 	<p>MINISHUNT</p> <p>Komplet minishunt til et-kredsinstallation med cirkulationspumpe, UPM2. Incl. fittings.</p>	ALSK2oUPM2-1	04 6122 321	8016603237547
<p>AL3015 (pos.6)</p> 	<p>FITTINGS</p> <p>Omløbersæt PEX 3/4"-20mm <small>20-16 mm til gulvvarme fordelerrør</small></p> <p>Omløbersæt PEX 3/4"-15mm <small>15-10 mm til gulvvarme fordelerrør</small></p> <p>Omløbersæt ALUPEX 3/4"-16 mm <small>16-12 mm til gulvvarme fordelerrør</small></p>	<p>AL3015-006-20/16</p> <p>AL3015-006-15/10</p> <p>AL3015SCR-006-16/12</p>	<p>04 6123.206</p> <p>04 6123.202</p> <p>04 6123.204</p>	<p>8016603145132</p> <p>8016603180195</p> <p>8016603176433</p>
<p>ALVAXX</p> 	<p>ADAPTER</p> <p>Adapter til 24V og 230V telestater. Anvendes til montage af telestater på fordelerrørsystemer.</p>	<p>ALVA64-01</p> <p>ALVA32-01</p> <p>ALVA50-01</p> <p>ALVA80-01</p>	<p>04 6123.315</p> <p>04 6123.313</p> <p>04 6123.314</p> <p>04 6123.312</p>	<p>5708347900209</p> <p>5708347900124</p> <p>5708347900131</p> <p>5708347900117</p>
<p>AL107LKIT (pos. 1)</p> 	<p>TERMOSTATHOVED</p> <p>Termostathoved med anlægspøler til: Minishunt ALSK2oUPM2-1</p>	AL107LKIT	04 6123.530	8016603188320
<p>ALC80</p> 	<p>ZINKMALET OVNLAKERET VÆGSKAB TIL FORDELERRØR</p> <p>Justerbar ramme og 6 skruer til fastgørelse af monteringsholdere</p> <p>600 x 700 x 120-170</p> <p>850 x 700 x 120-170</p>	<p>ALC80-2</p> <p>ALC80-3</p>	<p>04 6124.060</p> <p>04 6124.085</p>	<p>8016603189419</p> <p>8016603189426</p>
<p>FLEXUNIT</p> 	<p>FLEXUNIT - holder styr på rørene!</p> <p>Flexunit incl. bagplade, beslag for brugsvand, radiatorer og gulvvarme samt rørbæring.</p>	BE-BASIC	40 2021.100	5708337000084
<p>ALGVP-W</p> 	<p>VEJRKOMPENSERINGSANLÆG</p> <p>Anvendes til regulering af ALTECH gulvvarme op til 320m<sup>2</sup>, afhængig af varmetabsrammen. Fremløbstemperaturen reguleres op/ ned alt efter vejret for optimal rumkomfort.</p>	ALGVP-W	04 6122.800	

STYRING TIL MINISHUNT 1-KREDS		VARENr.	BD NR.	EAN NR.
<p>ALA220102-01</p> 	<p>TRÅDLØST STYRESYSTEM 230V - uden Ethernet 1 kreds u/Ethernet - A2</p>	ALA220102-01	04 6125.431	5708347900773
<p>ALA204</p> 	<p>TELESTAT - 230V - 1W Energibesparende telestat med klik-montering til ALTECH fordelersystem. Incl. adaptor. Til A2 og V2 styresystem.</p>	ALA204	04 6125.121	5708347900629
<p>ALA264202D</p> 	<p>RUMTERMOSTAT - DIGITAL Trådløs rumtermostat med digitalt display. 868MHz. Til A2 og V2 styresystem.</p>	ALA264202D	04 6125.530	5708347900384
<p>ALA264202</p> 	<p>RUMTERMOSTAT - ANALOG Analog rumtermostat til trådløst gulvvarmesystem. 868MHz. Til A2 og V2 styresystem.</p>	ALA264202	04 6125.520	5708347900377