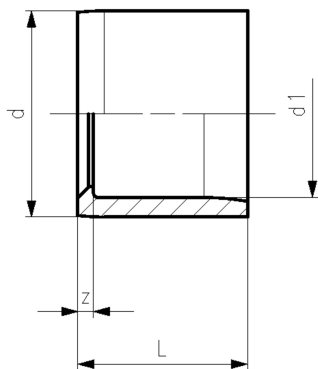


Reduktion kort, PVC

Generelt:

- Med klæbestuds og klæbemuffe

	d (mm)	d1 (mm)	PN (bar)	Vare nr.	SP	Vægt (kg)	z (mm)	L (mm)
*	12	8	16	721 900 329	1	0,002	2	14
*	16	12	16	721 900 331	10	0,002	2	14
*	20	16	16	721 900 334	10	0,002	2	16
*	25	20	16	721 900 337	10	0,004	3	19
*	32	20	16	721 900 342	10	0,014	6	22
*	32	25	16	721 900 341	10	0,009	3	22
	40	20	16	721 900 348	10	0,021	10	26
	40	25	16	721 900 347	10	0,021	7	26
*	40	32	16	721 900 346	10	0,016	4	26
	50	20	16	721 900 355	10	0,037	15	31
	50	25	16	721 900 354	10	0,034	12	31
	50	32	16	721 900 353	10	0,036	9	31
*	50	40	16	721 900 352	10	0,030	5	31
	63	32	16	721 900 360	10	0,064	16	38
	63	40	16	721 900 359	10	0,067	12	38
*	63	50	16	721 900 358	10	0,058	7	38
	75	50	16	721 900 365	10	0,109	13	44
*	75	63	16	721 900 364	10	0,078	6	44
	90	50	16	721 900 372	10	0,181	20	51
	90	63	16	721 900 371	12	0,183	13	51
*	90	75	16	721 900 370	10	0,135	7	51
	110	50	16	721 900 379	5	0,316	30	61
	110	63	16	721 900 378	5	0,308	23	61
	110	75	16	721 900 377	20	0,295	17	61
*	110	90	16	721 900 376	5	0,259	10	61
	125	90	16	721 900 381	5	0,465	18	69
*	125	110	16	721 900 380	5	0,267	8	69
	140	90	16	721 900 386	5	0,562	25	76
*	140	110	16	721 900 385	5	0,605	15	76
*	140	125	16	721 900 384	5	0,331	7	76
	160	90	16	721 900 391	6	0,751	35	86
	160	110	16	721 900 390	6	0,883	25	86
*	160	140	16	721 900 388	5	0,551	10	86
	200	110	10	721 900 393	3	1,985	45	108
	200	125	10	721 900 325	3	2,024	37	108
	200	140	10	721 900 394	3	1,928	29	108
*	200	160	10	721 900 392	2	1,085	20	108
	225	110	10	721 900 397	4	2,544	57	120
	225	125	10	721 900 399	4	2,563	49	120
	225	140	10	721 900 398	4	2,609	41	120
	225	160	10	721 900 396	2	2,199	31	119
*	225	200	10	721 900 181	9	1,360	13	119
	250	125	10	721 900 326	4	3,150	11	131
	250	140	10	721 900 300	4	3,200	54	133
	250	160	10	721 900 301	4	3,390	44	133
*	250	200	10	721 900 302	4	3,198	24	133
*	250	225	10	721 900 303	4	1,686	11	133
	280	140	10	721 900 307	1	4,157	69	148
	280	160	10	721 900 308	1	4,170	60	148
	280	200	10	721 900 304	1	4,577	39	148
*	280	225	10	721 900 305	1	4,409	27	146
*	280	250	10	721 900 306	1	2,515	14	148
	315	160	6	721 900 313	1	5,188	77	166
	315	200	6	721 900 309	1	5,480	57	166



	d	d1	PN	Vare nr.	SP	Vægt	z	L
	(mm)	(mm)	(bar)			(kg)	(mm)	(mm)
	315	225	6	721 900 310	1	6,035	44	166
*	315	250	6	721 900 311	1	6,481	32	166
*	315	280	6	721 900 312	1	4,055	28	167
	355	315	6	721 900 315	1	5,792	23	206
	400	250	6	721 900 319	1	11,528	60	206
	400	280	6	721 900 320	1	11,366	60	206
*	400	315	6	721 900 321	1	13,006	42	206
*	400	355	6	721 900 322	1	7,524	22	206

De tekniske data er uforpligtende. De er hverken udtryk for garanterede egenskaber, funktioner eller for garanteret holdbarhed. Ret til ændringer forbeholdes. Vores generelle salgsbetingelser er gældende.

Georg Fischer Piping Systems Ltd, Postfach, CH-8201 Schaffhausen/Switzerland

Phone +41 -(0)52-631 1111

e-mail: info.ps@georgfischer.com

Internet: <http://www.gfps.com>