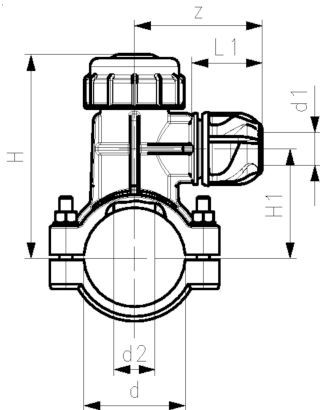




iJOINT Anboringsbøjle til PE og PVC rør Til anboring under tryk med indbygget fræser

- 16 bar vand
- Anvendes på PE og PVC rør
- Materiale: PP
- Fræser: Messing
- Tætning: NBR (bøjle: O-ring/fladpakning; afgrening: dobbelt læbetætning; hætte i top: O-ring)
- Bolte og møtrikker i rustfri stål
- Farve: Blå omløber, sort krop
- Nøgletype (L=lille; M=medium; B=stor)
- B = antal bolte
- M = bolte type
- Mulighed for yderligere dimensioner på afgrening med iJOINT reduktionsset



d (mm)	d1 (mm)	PN (bar)	B	M	N	Vare nr.	SP	GP	Vægt (kg)
63	32	16	4	M8x50	L	158 400 702	1	8	0,536
75	40	16	4	M8x70	M	158 400 705	1	5	0,795
90	40	16	4	M8x70	M	158 400 708	1	5	0,853
110	25	16	6	M8x70	M	158 400 710	1	2	1,110
110	32	16	6	M8x70	M	158 400 711	1	2	1,132
110	63	16	6	M8x70	B	158 400 716	1	0	1,763
125	32	16	6	M8x70	B	158 400 718	1	0	1,290
160	32	16	6	M10x110	B	158 400 720	1	0	2,303
160	63	16	6	M10x110	B	158 400 723	1	0	2,673

d (mm)	d1 (mm)	d2 (mm)	H (mm)	H1 (mm)	L (mm)	L1 (mm)	z (mm)
63	32	26	125	65	90	63	100
75	40	33	142	75	90	74	120
90	40	33	152	85	100	74	120
110	25	33	190	108	130	60	100
110	32	33	190	108	130	77	118
110	63	40	205	118	130	125	180
125	32	40				77	118
160	32	40	235	140	160	76	120
160	63	40	250	155	160	128	180

De tekniske data er uforpligtende. De er hverken udtryk for garanterede egenskaber, funktioner eller for garanteret holdbarhed. Ret til ændringer forbeholdes. Vores generelle salgsbetingelser er gældende.

Georg Fischer Piping Systems Ltd, Postfach, CH-8201 Schaffhausen/Switzerland

Phone +41 -(0)52-631 1111

e-mail: info.ps@georgfischer.com

Internet: <http://www.gfps.com>