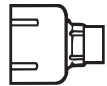
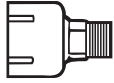


Ved bestilling angiv VVS nr. og dim.kode  
 P = Plastrør - dim.i mm  
 RG = Rørgevind - dim. i tommer

# ISIFLO - murgennemføringer trækfaste dim. 25 - 63 mm

## ISIFLO standard murgennemføringer:

VVS nr. 07 2273 m/nippel  
 07 2275 m/muffe



Dim. kode	PxRG	Dim. omløber (dim. bøsningrør)
.025	25mm x 3/4"	1 1/2"
*.031 *.032 .039 .040	32mm x 3/4" 32mm x 1" 40mm x 1" 40mm x 1 1/4"	2"

\* inkl. styrering af nylon (.032 fås kun som 072273)

## ISIFLO - murgennemføringer passende på ISIFLO - bøsningrør og/eller stålrør:

VVS nr. 07 2272 m/nippel  
 07 2274 m/muffe



Dim. kode	PxRG	Dim. omløber (dim. bøsningrør)
.032 .033*	32mm x 1" 32mm x 1 1/4"	2"
.039 .040	40mm x 1" 40mm x 1 1/4"	2 1/2"
.049 .050	50mm x 1 1/4" 50mm x 1 1/2"	3"
.063	63mm x 2"	3 1/2"

\*kun 072272

## ISIFLO - bøsningrør:

VVS nr. 07 2276 m/nippel

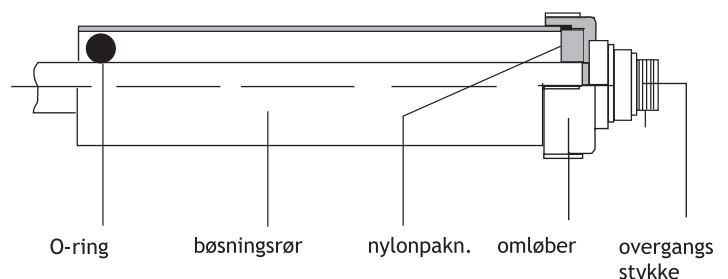


Special bøsningrør af PVC, udvendigt sandbelagt, med gevind i den ene ende, passende for 072272 og 072274

Dim. kode	Rør dim.	Længde L
.012 .013 .014 .015	Ø68,3mm Ø79,4mm Ø94,5mm Ø112,5mm	2" 2 1/2" 3" 3 1/2"
.112 .113 .114 .115	Ø68,3mm Ø79,4mm Ø94,5mm Ø112,5mm	1000 mm kan også leveres uden sandbelæg.

## Principskitse for ISIFLO - murgennemføring bestående af 072272/74 & 072276

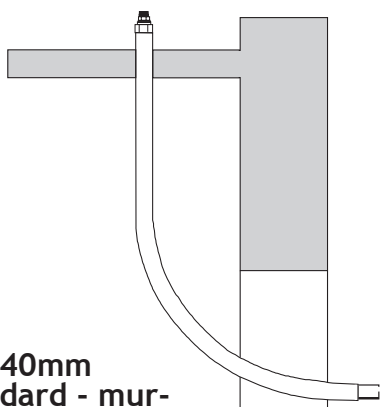
- 1) O-ring hindrer indtrængning af grundvand
- 2) Bøsningrør giver effektiv fæstning til omgivende beton p.g.a. udvendige sandbelægning
- 3) Nylonpakning/styrering centrerer indførte plastrør og sikrer let montage
- 4) Omløber/overgangsstykke sikrer trækfast og tæt samling



---

Eks. på murgennemføring udført med ISIFLO

Uden kælder



Ø 25mm - Ø 40mm  
ISIFLO - standard - murgennemføring

VVS nr. 072273 eller  
072275

+  
2" bukket bøsningør

Ø 50mm - Ø 63mm  
ISIFLO - murgennemføring  
bestående af:

VVS nr. 072272 eller  
072274

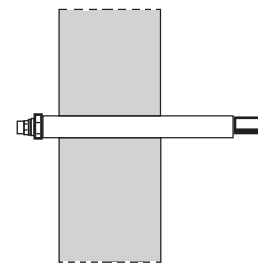
+  
3" eller 3 1/2" bukket bøsningør

Med kælder

Ø 32mm - Ø 63mm

ISIFLO -murgennemføring  
bestående af:

VVS nr. 072272 eller  
072274  
072276  
(grundvandtæt indføring iflg. norm)



Alternativ i Ø 32mm - 40mm

VVS nr. 072273 eller  
072275  
2" galv. rør

Ø 75mm - Ø 110mm