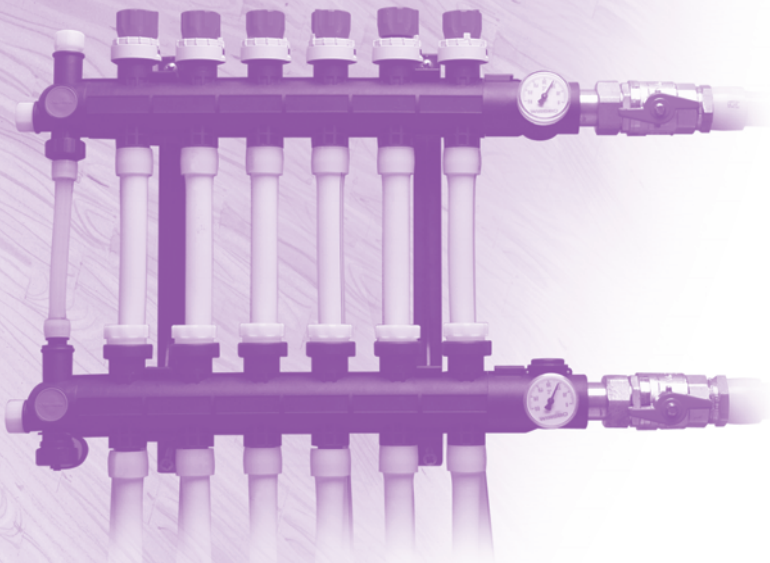


Uponor

UPONOR VVS
GULVVARME
UPONOR PRO



Uponor Pro 1" Q&E fordeler
med tilbehør

Uponor Pro 1" Q&E fordeler

– Et komplet fordelsystem til gulvvarme

Uponor Pro 1" Q&E fordeler med tilbehør

Uponor Pro er et komplet fordelsystem til gulvvarme. Fordeleren er fremstillet i glasfiberforstærket polyamid og forsynet med Q&E-tilslutninger til gulvarmerør af typen Wirsbo pePEX Q&E 20x2,0.

En fordeler i moduler

For at forenkle monteringen uden at gøre tilpasningen til den enkelte installation mere vanskelig leveres Uponor Pro i et antal moduler. Oftest er det nok at kombinere et grundsæt med fordelermøduler til det ønskede antal slanger. Det samlede antal slanger på en fordeler bør ikke overstige 12.

Fordeler

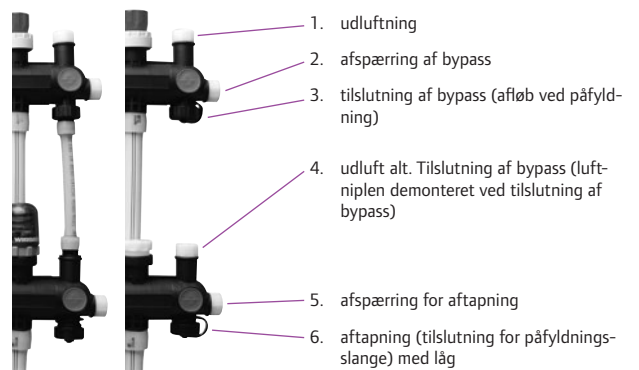
Uponor Pro 1" fordeler leveres i par bestående af fremløb og retur og med 1, 3, 4 eller 6 tilslutninger til gulvvarmeslanger. Hver slange kan lukkes separat. Tilpasningen af slangerne foretages på fremløbet ved at indstille en låsering, så drejevinklen for ventilens greb begrænses. Som tilbehør fås en regulerbar flowmåler, som kan erstatte grebet. Ved individuel regulering af rumtemperaturen erstattes grebene på returventilerne af Uponor Pro telestater.

Grundsæt

Grundsættet indeholder de komponenter, som er fælles for de fleste fordelerkombinationer, dvs. beslag, endestykker med bypass, 2 termometre og tilslutningsrør med omløbere i metal til tilslutning af afspærringsventiler.

Endestykkerne

Endestykkerne har ud over tilslutningen til fordeleren tilslutninger til bypass og påfyldning/udluftning. Når grebet på endestykkets gavnl er skruet ind i bundstilling, er den nederste tilslutning lukket.

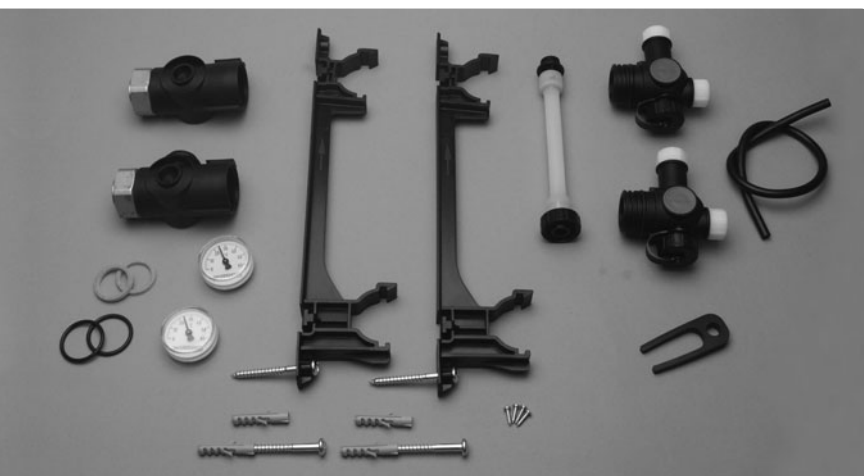


Bypass-slange

I anlæg, hvor fordeleren er udstyret med en telestat, bør der installeres en bypass-slange. I større installationer med flere gulvvarmefordelere og regulering af rumtemperatur er det normalt nødvendigt at installere en bypass-slange på de fordelere, som er placeret længst væk fra cirkulationspumpen for at forhindre, at pumpen arbejder mod lukkede ventiler. En vis cirkulation i forsyningsrørene indebærer også, at der er varmt vand ved fordeleren selv efter en periode uden varmetilførsel til gulvvarmeslangerne.

Bypass-slangen på Uponor Pro lukkes ved at dreje grebet på det øverste endestykkes gavnl til bundstilling, og den åbnes ved at dreje grebet helt ud i yderstillingen.

Kvs-værdi for bypass-slangen i Uponor Pro er 0,35. I installationer med store cirkulationspumper uden regulerbart omdrejningstal, varmepumper, kedler med lille indbygget vandvolumen mv. kan det være nødvendigt med ventiler med større kapacitet, f.eks. en trykstyret overløbsventil.



Grundsæt

Tilbehør

For at muliggøre lukning, udluftning mv. af gulvvarmesystemet bør hver fordeleler forsynes med en lukkeanordning, først og fremmest en **Uponor Pro 1" kugleventil**.

Tilslutning af forsyningsledninger, som kommer fra oven eller fra neden forenkles med **Uponor Pro 1" vinkelkoblingssæt**.

Uponor Pro 1" afstandssæt anvendes til montering af et fordelermodulet eller et vinkelkoblingssæt, drejet 180°.

Uponor Pro Slangetilslutning (3/4" x 1/2" slangetilslutning) kan sluttes til endestykkerne for at forenkles påfyldning og trykprøvning.

Uponor Pro Flowmåler, fremløbsindsats

Flowmåleren, som er graderet op til 4 l/min., kan erstatte ventilindsatserne på fremløbsfordeleren. Der findes et specialværktøj, som kan lette monteringen.

Hvis skueglassene skulle blive snævsede efter længere tids brug, kan de nemt rengøres, uden at systemet skal aftappes først.



Uponor Pro Telestater

For at opnå fuld komfort anbefales elektronisk rumregulering med rumtermostater. Plastgrebene på

returfordeleren erstattes i så fald med telestater. Når plastgrebene er fjernet, monteres telestaterne manuelt uden brug af værktøj. Gevindet drejes, til det ikke kan komme længere, men uden højt tilspændingsmoment, som kan skade telestaten.

Telestaten har en statusrude på forsiden, som viser, om den aktuelle gulvvarmeslange er åben eller lukket. Når strømmen er koblet til, og ventilen/ slangen er åben, vises et hvidt mærke i ruden. Når strømmen er koblet fra, lukkes ventilen, og mærket synker ned og ud af statusruden.

Telestaten er beregnet til at kunne fungere ved en omgivelsestemperatur på højst 50 °C.

Mærkeseddel

Hver slange bør forsynes med en mærkeseddel, hvor slangenummer, rumbetegnelse og lignende oplysninger kan noteres. En flap i emballagen til telestaten er udformet, så den kan anvendes som en praktisk mærkeseddel, der monteres mellem fordeleleren og kontrolenheden. Alternativt kan mærkesedler af bedre kvalitet, art.-nr. 800101, anvendes.



Installation og opfyldning

Gevindene i de forskellige fordelermøbler er forsynet med O-ringstætning og er lette at skrue sammen manuelt uden brug af værktøj. Hvis et eller flere fordelermøbler skal vendes på hovedet, skal der anvendes afstandsstykker. Fordelerne monteres i beslaget med fremløbsfordeleren øverst, og derefter monteres fordeleren på væggen.

Hvis rørene ikke er fastgjort ved gulvet, foretages tilslutningen på normal vis, én slange ad gangen. Brug ekspansionshoved H2O sammen med ekspansionsværktøj til Uponor Q&E. Hvis rørene sidder fast, hvis de f.eks. er støbt på plads, inden fordeleren monteres, kan returfordeleren løsnes, og alle fremløbsslangerne tilsluttes først. Derefter sættes returfordeleren på plads, og returslangene tilsluttes. Når omgivelsestemperaturen er lav, og Q&E-koblingen derfor er langsommere til at krympe, skal du være ekstra omhyggelig med at kontrollere, at de allerede monterede koblinger ikke skubbes ud af position, når nye rør tilsluttes.

Notér altid slangelængden, og angiv allerede ved udlægningen, hvilke rum de forskellige slanger forsyner! Vær særlig omhyggelig med mærkning og kontrol af, hvilke områder slangerne forsyner, hvis fordeleren monteres efterfølgende.

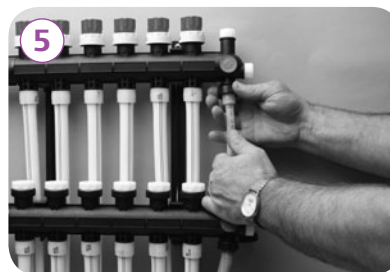
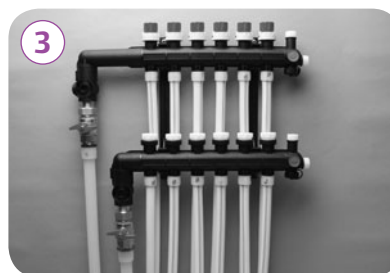
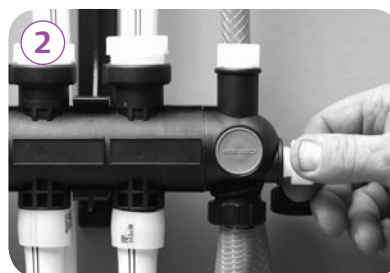
1. Luk lukkeventilerne til fordeleren og til fremløbs- og returventilerne for alle slanger. Kontrollér, at luftnippelene på fordelers endestykker er lukkede (skruet ind til bundstilling), og at ventilerne til påfyldning er åbne (skruet ud i yderstilling). Løsn endestykkernes dæksler, og tilslut slangenipler og slanger. Tilslut returslangen til en spulehane, og læg fremløbsslangen i et passende afløb.
2. Åbn spulehanen og påfyldningsventilerne på endestykkerne. Åbn fremløbs- og returventilerne til én slange. Lad vandet løbe gennem slangen, indtil al luften er blevet fortrængt. Luk begge slangens ventiler, og gentag proceduren for hver af de andre slanger enkeltvis, indtil alle slangerne er blevet fyldt med vand og tømt for luft.

Uden bypass:

3. Luk påfyldningsventilerne, luk for vandet, løsn slangenipler og slanger, og sæt dækslet på. Åbn slangernes ventiler, og kontrollér ved hjælp af luftnippelene, at der ikke er luft tilbage i slangerne.

Med bypass:

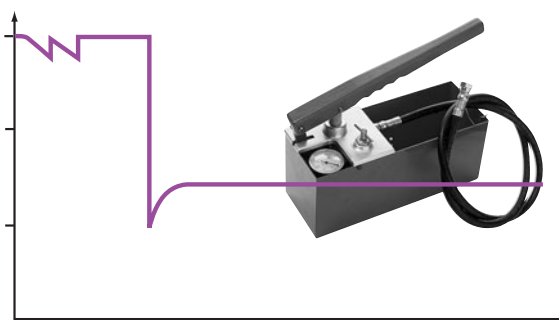
4. Luk påfyldningsventilerne. Fjern luftskruen på returfordelerens endestykke ved hjælp af værktøjet fra grundsættet.
5. Tag afløbsslangen og beskyttelsesdækslet af. Tilslut bypass-slangen.
6. Slut afluftningsslangen til luftskruen på fremløbsfordeleren. Åbn begge påfyldningsventiler, og udluft slangerne ved hjælp af luftskruen. Luk for vandet, luk for returslangens påfyldningsventil, tag slange og slangennippel af, og sæt beskyttelsesdækslet på.



Tæthedsprøvning

Tæthedsprøvning i henhold til gældende normer skal foretages før ibrugtagning. Hvis der ikke findes andre forskrifter, skal følgende metode anvendes:

Udluft systemet, og sæt det under tryk til 1,5 x driftstrykket. Oprethold dette tryk i 30 minutter, og inspicér koblingspunkterne. Tap hurtigt vandet af til 0,5 x driftstrykket, og luk aftapningsventilen. Stiger trykket til et niveau, der er større end 0,5 x driftstrykket, tyder det på, at systemet er tæt. Lad trykket stå i yderligere 90 minutter, og inspicér regelmæssigt. Hvis trykket falder i løbet af dette tidsrum, er det tegn på, at systemet er utæt.

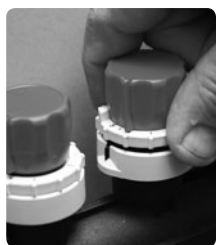


OBS!

Ved temperaturer under frysepunktet er der risiko for frostsprængning, hvis slangerne er lagt i beton. Dette gælder også påfyldning af slangerne, når betonpladens temperatur er under frysepunktet. Bland 25 % propylenglykol i for at undgå frost-

skader på rørene. Hvis slangerne efter tæthedsprøvningen i længere tid ligger uden at være tilsluttet cirkulationspumpen, bør slangerne tømmes for vand. Vand opblandet med glykol skal håndteres korrekt!

Justering



Justeringen af hver enkelt gulvarmeslange foretages ved at lukke for ventilen på fremløbet (drej med uret) og løfte og dreje en begrænsningsring, som er gradueret fra 0,5-5, mod uret. Når den ønskede indstillingsværdi

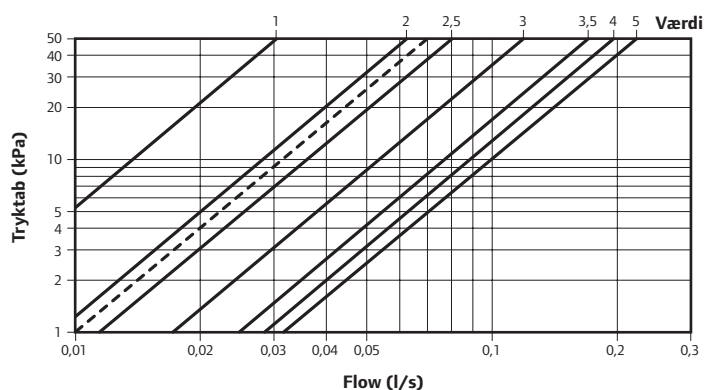
vises midt for den sorte markeringstreg på fordelershalsen, trykkes ringen ned. Ventilen åbnes derefter, til

den når stopklodsen på begrænsningsringen. For at forhindre at justeringsventilen skal indstilles igen, bør indstillingsværdier på under 1,5 ikke anvendes. Hvis fremløbsventilerne erstattes med flowmålere, skal disse i stedet justeres, indtil samtlige flowværdier svarer til de beregnede. Derefter kan begrænsningsringen anvendes for at forhindre, at en slange åbnes for meget. Flowet gennem bypass-slangen kan mindskes eller lukkes ved hjælp af fremløbets påfyldningsventil.

Hvis det røde greb demonteres, kan det komme til at stå i en forkert position, så justeringsværdien ikke længere er gældende.

Sådan opnår du den korrekte indstilling:

Tag det røde greb af. Luk ventilen uden at stramme den for meget til (tilspændingsmoment ca. 3 Nm). Indstil begrænsningsringen, så tallet 5 står midt for markeringstregen. Sæt det røde greb tilbage, så grebets stopklods slutter tæt til ringens stopklods (ved tallet 5).



Justeringsdiagrammet viser summen af trykfaldet i fremløbs- og returfordeleren med helt åbne telestater og med fremløbsfordelerens ventil i forskellige stillinger. (Kvs 1,1) Desuden vises trykfaldet i bypass-slangen (stiplet linje) med fuldt åben ventil (kvs 0,35).

Forenklet justerings-skema for Uponor Pro 1" Q&E Fordeler 20x2

Følgende skema kan anvendes til en foreløbig justering af gulvvarmeslangerne, når der ikke findes en konkret beregning. Indstillingsværdien vælges ud fra længden på den respektive slange i forhold til den længste slange på fordeleren. Under den forudsætning, at alle slanger

har cirka samme varmebelastning, og at trykfaldet i forsyningsledningerne til fordelerne ikke er alt for stort, giver den forenkledte metode et acceptabelt resultat, men der bør altid foretages en beregning.

Længden på de øvrige slanger på fordeleren (m)

	120	115	110	105	100	95	90	85	80	75	70	65	60	55	50	45	40	35	30	25	20	
120	5,0	3,8	3,4	3,2	3,1	3,0	2,9	2,8	2,6	2,5	2,3	2,2	2,0	1,8	1,6	1,5						
115		5,0	3,8	3,4	3,2	3,1	3	2,9	2,8	2,6	2,4	2,3	2,1	1,9	1,7	1,5						
110			5,0	3,7	3,4	3,2	3,1	3,0	2,9	2,7	2,6	2,4	2,2	2,0	1,8	1,6						
105				5,0	3,7	3,4	3,2	3,1	3,0	2,8	2,7	2,5	2,3	2,2	2,0	1,8	1,5					
100					5,0	3,7	3,4	3,2	3,1	3,0	2,8	2,7	2,5	2,3	2,1	1,9	1,6					
95						5,0	3,7	3,3	3,2	3,1	2,9	2,8	2,6	2,4	2,2	2,0	1,8	1,5				
90							5,0	3,7	3,3	3,2	3,1	2,9	2,7	2,6	2,4	2,1	1,9	1,6				
85								5,0	3,7	3,3	3,2	3,0	2,9	2,7	2,5	2,3	2,0	1,8	1,5			
80									5,0	3,7	3,3	3,1	3,0	2,8	2,7	2,4	2,2	1,9	1,6			
75										5,0	3,6	3,3	3,1	3,0	2,8	2,6	2,3	2,1	1,8	1,5		
70											5,0	3,6	3,3	3,1	3,0	2,8	2,5	2,2	1,9	1,6		
65												5,0	3,6	3,3	3,1	2,9	2,7	2,4	2,1	1,8		
60													5,0	3,6	3,2	3,1	2,9	2,6	2,3	1,9	1,5	
55														5,0	3,5	3,2	3,0	2,8	2,5	2,1	1,7	
50															5,0	3,5	3,2	3,0	2,7	2,4	1,9	
45																5,0	3,5	3,2	2,9	2,6	2,2	
40																	5,0	3,4	3,1	2,9	2,4	
35																		5,0	3,4	3,1	2,7	
30																			5,0	3,4	3,0	
25																					5,0	3,3
20																						5,0

Eksempel

Der er koblet tre gulvvarmeslanger til en fordeler. Slangerne måler henholdsvis 75, 60 og 45 m. Slangen på 75 m sættes i helt åben stilling, dvs. position 5. Gå derefter til linjen for den længste slange, 75 m, og aflæs værdierne i kolonnen for 60 m (3,1) og 45 m (2,6). Indstillingsværdier på mindre end 1,5 bør ikke anvendes.

Tekniske data

Materiale	Glasfiberforstærket polyamid
Maks driftstemperatur	60°C
Maks driftstryk	6 bar
Maks totalflow pr fordeler	1 l/s
Kvs-værdi	1,1

Uponor Pro 1" Q&E Fordelere c/c 50 mm

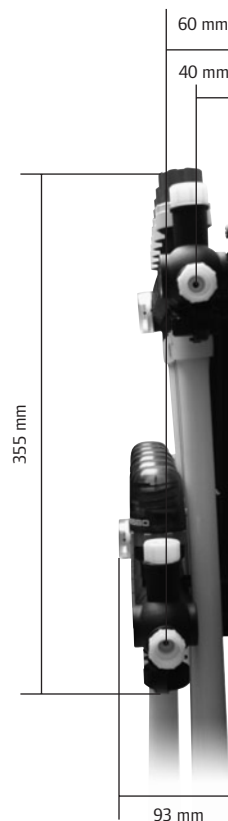
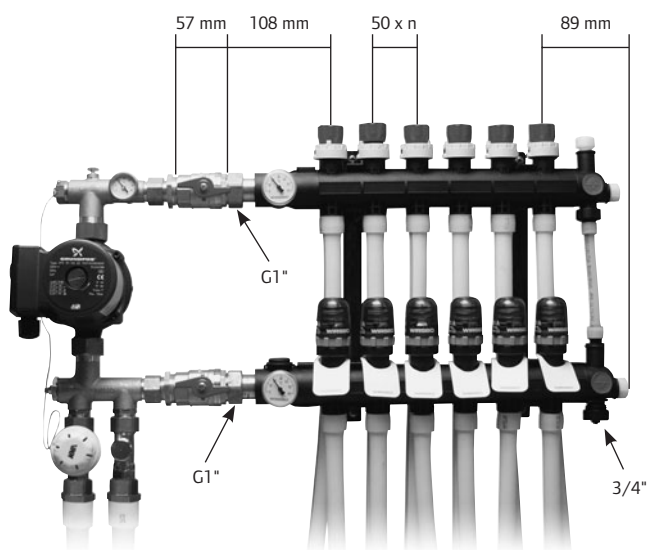
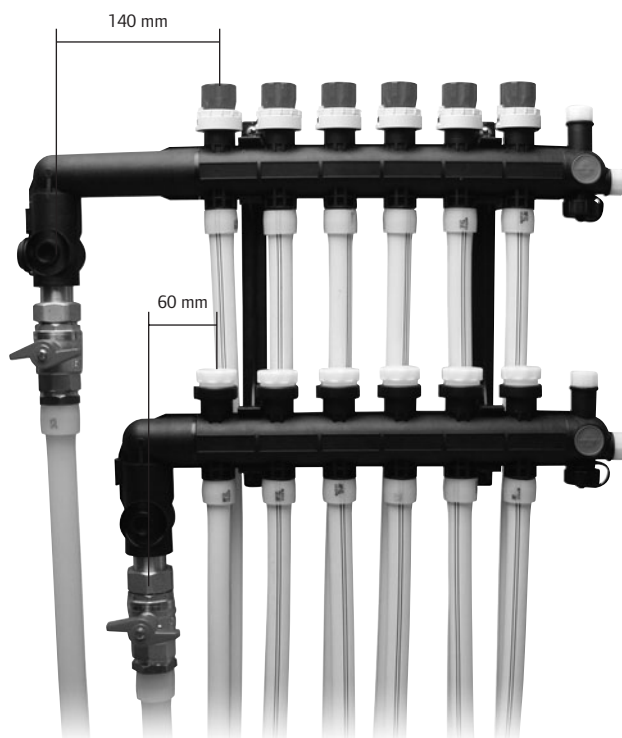
	enhed	VVS nr	Art nr
Fordeler 1 20x2	par	08.7600.101	84001
Fordeler 3 20x2	par	08.7600.103	84003
Fordeler 4 20x2	par	08.7600.104	84004
Fordeler 6 20x2	par	08.7600.106	84006

Uponor Pro 1"

	enhed	VVS nr	Art nr
Grundpakke	stk	46.6247.124	84110
Vinkelkoblingsæt	par	08.7602.150	84120
Kugleventil	par	08.7603.108	84170
Pro Telestat 24V	stk	46.6235.124	84000
Distancestykker	pk	08.7604.168	84183
Slangetilslutning 3/4" x 1/2"	stk	08.7602.176	84182

Uponor Q&E

	enhed	VVS nr	Art nr
Ekspansionshoved 20	stk	04.5339.120	00230503



Afstanden mellem retur- og fremløbsfordeleren er tilpasset direkte tilslutning til Wirsbo Push 15.

Uponor A/S forbeholder sig ret til uden forudgående varsel at ændre specifikationerne for anlæggets komponenter i overensstemmelse med firmaets politik vedrørende løbende forbedring og udvikling.

Uponor A/S
Uponor VVS
Banemarksvej 2 A
2600 Glostrup

T 43 26 34 00
F 43 43 10 11
W www.uponor.dk
F 43 26 34 84, Teknisk Service

uponor