



## AVK SPINDELOVERGANG TIL HOVEDLEDNINGSVENTILER

04/D

Passer til universel teleskopisk garniture DN 40-400

01



For at beskytte toppen af garniturer, stikledningsventiler og hovedledningsventiler anbefaler AVK at benytte AVKs spindelskånere. Spindelskånere kan fås i forskellige størrelser og er alle epoxy coatede.



### Produktbeskrivelse

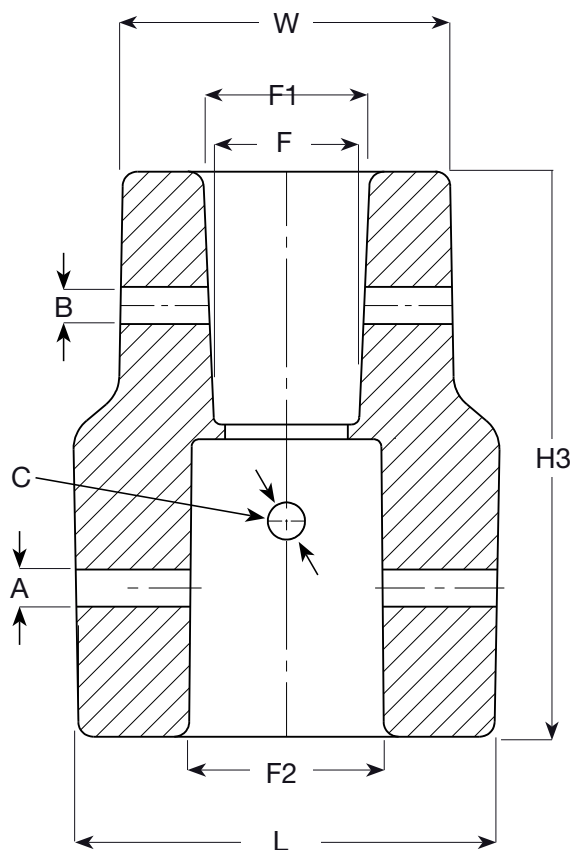
Spindelovergang til hovedledningsventiler



### Fordele

- Spindelovergang af gråjern GJL-250 (GG-25) med epoxy coating





**Komponentliste**

1. Spindelovergang Gråjern GJL-250 (GG-25)

Komponenter kan erstattes af lignende eller højere materialeklasse uden forudgående meddelelse.

**Referencenumre og dimensioner**

AVK nr.	DK-VVS	DN/DN mm	F mm	F1 mm	F2 mm	H3 mm	L mm	W mm	A mm	B mm	C BSP/mm	Teoretisk vægt kg
04-040-46-000	145131050	40 - 50	14	17	25	65	56	40	5	5	5	0.8
04-063-46-000	145131080	65 - 80	17	20	25	72	56	44	5	5	5	0.8
04-080-46-000	145131150	100 - 150	19	23	25	76	56	44	5	5	5	0.8