



AVK UNIVERSAL GADEDÆKSEL

04/12-001

Duktiljern, vendbart til fast eller flydende installation



AVK tilbyder en meget bred vifte af faste, flydende og højdejusterbare gadedækser. Gadedækslerne af støbejern er monteret med en pakning for maximal tæthed mellem prop og hus. Det store kammer giver let adgang til montering og afmontering af garniture og det lukkede design beskytter garnituren mod sand og snavs. Derudover giver gadedækslerne mulighed for afvinkling samt indvendig fiksering af teleskopisk garniture.



Produktbeskrivelse:

Universal gadedæksel

Standarder:

- Designet til alle standarder



Fordele:

Vendbart gadedæksel, der kan anvendes som fast og flydende gadedæksel

Mulighed for afvinkling

Indvendig fiksering af teleskopisk garniture

Hus og mellemring af duktiljern, prop af gråjern

Pakning af NBR gummi

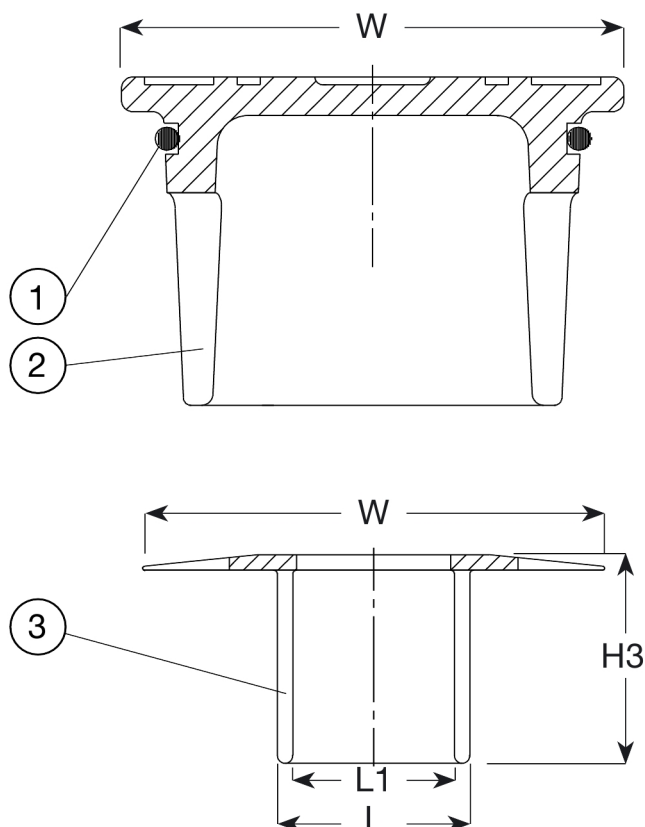
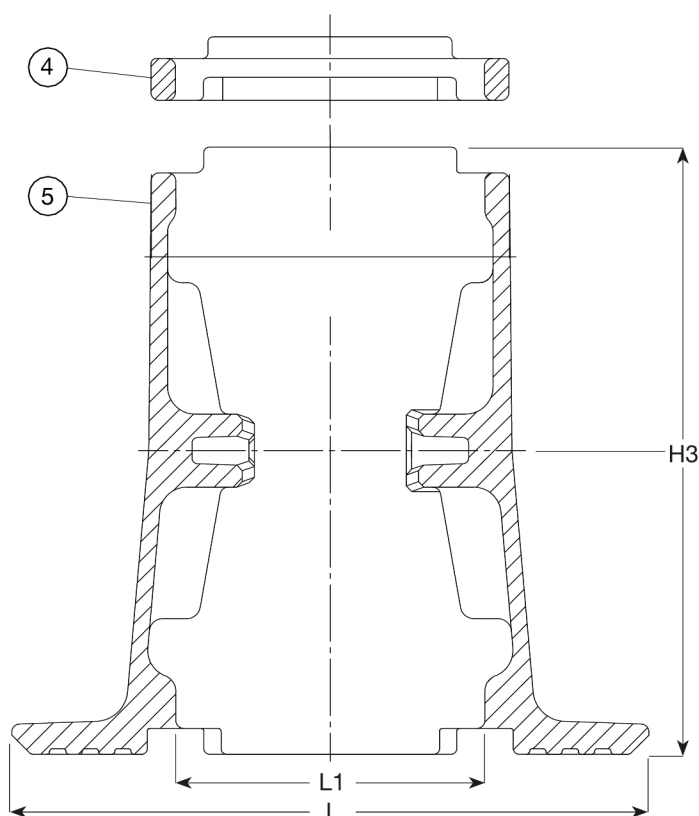
Fikseringsplade af PE

Epoxycoating iht. DIN 30677

Inskription på prop: "Vand - AVK", "Water - AVK"



Expect ... **AVK**



Komponentliste:

1. O-ring	NBR gummi	4. Afstandsring	Duktiljern, min. GJS-400-15 (GGG-40)
2. Prop	Støbejern GJL-250	5. Ventilhus	Duktiljern, min. GJS-400-15 (GGG-40)
3. Fikseringsplade	PE		

Komponenter kan erstattes af lignende eller højere materialeklasse uden forudgående meddelelse.

Referencenumre og dimensioner:

AVK nr.	VVS nr	L	L1	H3	W	Teoretisk vægt / kg
		mm	mm	mm	mm	
04-003-51-000 ⁽¹⁾	145157235	235	114	224	131	11
04-003-53-00 ⁽²⁾		132	114	15	132	0,3

(1) Komplet gadedæksel med "VAND"-inskriftion i prop (uden mellemring)
 (2) Mellemering