



AVK FLYDENDE KOMPOSIT GADEDÆKSEL

04/007

Polyamidhus og prop af duktiljern med sort primer

002

AVK tilbyder en meget bred vifte af faste, flydende og højdejusterbare gadedæksler. Gadedækslerne af polyamid med flange og prop af duktiljern leveres med rund eller firkantet flange og rund eller firkantet prop. Det store kammer give let adgang til montering og afmontering af garniture og det lukkede design beskytter garnituren mod sand og snavs. Derudover giver gadedækslerne mulighed for afvinkling samt indvendig fiksering af teleskopisk garniture.

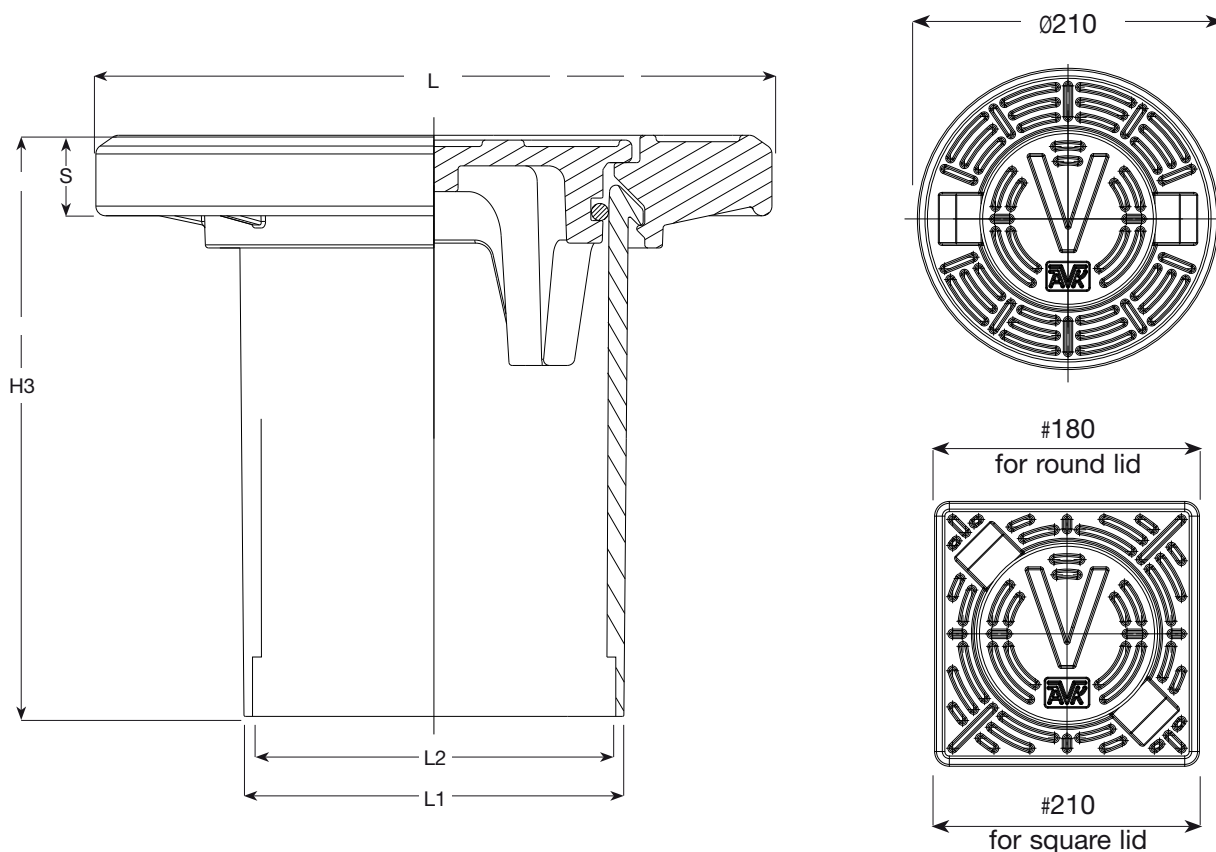
Produktbeskrivelse

Flydende komposit gadedæksel

Fordele

- Mulighed for afvinkling
- Indvendig fiksering af teleskopisk garniture
- Hus af polyamid PA-6
- Flange og prop af duktiljern med sort primer
- Pakning af NBR gummi
- Med rund eller firkantet flange
- Med rund eller firkantet prop
- Inskription på prop: "V" og AVK logo (mulighed for kundetilpasset logo)
- Varmefast for flydende asfalt





Komponentliste

1. Flange	Duktiljern, min. GJS-400-15 (GGG-40)	2. Pakning	NBR gummi
3. Prop	Duktiljern, min. GJS-400-15 (GGG-40)	4. Hus	Polyamid PA-6

Referencenumre og dimensioner

AVK nr.	DK-VVS	L mm	L1 mm	L2 mm	H3 mm	S mm	Teoretisk vægt kg
04-007-25-05908 ⁽¹⁾	145671211	210	118	110	180	25	4.3
04-007-25-10908 ⁽²⁾	145670181	180	118	110	180	25	4.3

⁽¹⁾ Rund flange (Ø210 mm), rund prop med "V"-inskrift og AVK logo
⁽²⁾ Firkantet flange (#180 mm), rund prop med "V"-inskrift og AVK logo