



AVK tilbyder en meget bred vifte af faste, flydende og højdejusterbare gadedækser. Gadedækslerne af støbejern er monteret med en pakning for maximal tæthed mellem prop og hus. Det store kammer giver let adgang til montering og afmontering af garniture og det lukkede design beskytter garnituren mod sand og snavs. Derudover giver gadedækslerne mulighed for afvinkling samt indvendig fiksering af teleskopisk garniture.

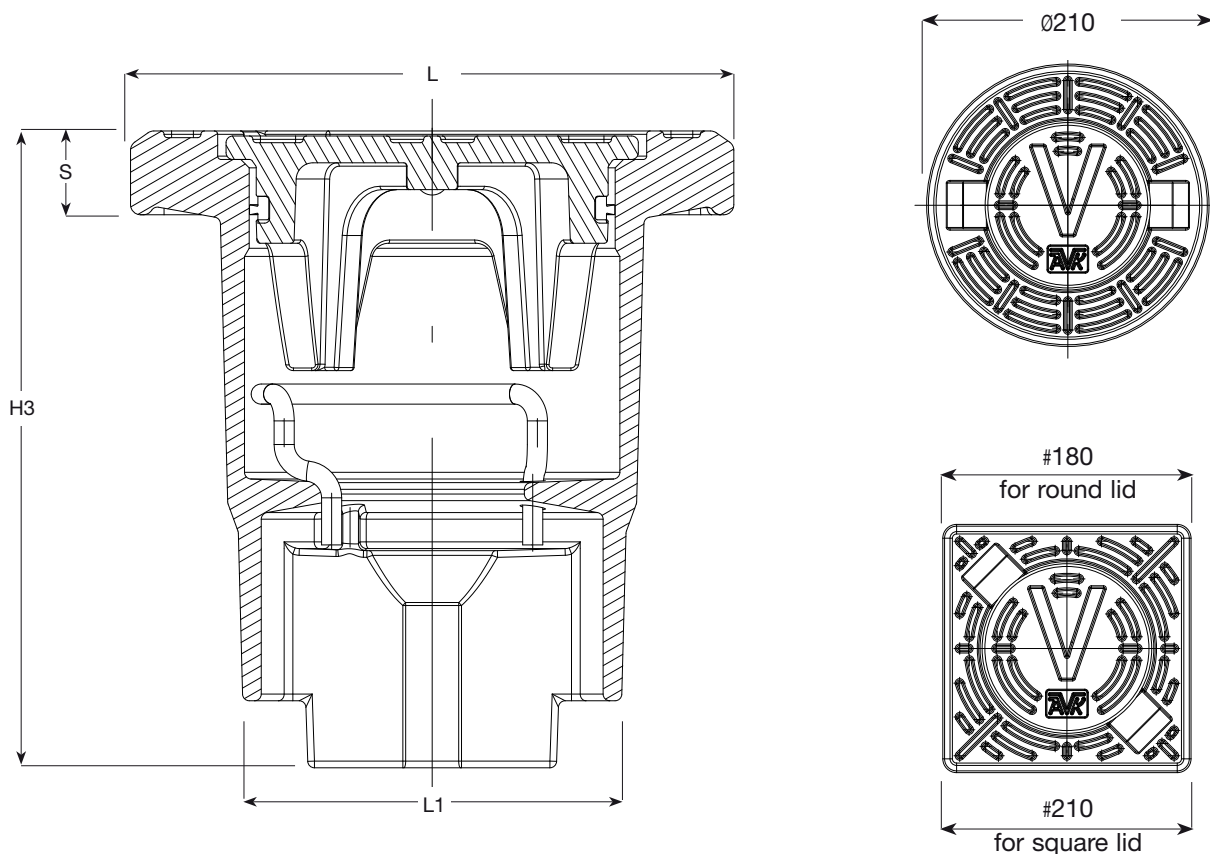
Produktbeskrivelse

Flydende gadedæksel

Fordele

- Mulighed for afvinkling
- Indvendig fiksering af teleskopisk garniture
- Ekstra beskyttelse af garnituren kan opnås ved brug af et standard 110 mm. rør
- Hus og prop af duktiljern med sort primer
- Pakning af NBR gummi
- Låsebøjle af galvaniseret stål
- Med rund eller firkantet flange
- Med rund eller firkantet prop
- Inskription på prop: "V" og AVK logo (mulighed for kundetilpasset logo)





Komponentliste

1. Hus	Duktiljern, min. GJS-400-15 (GGG-40)	2. Prop	Duktiljern, min. GJS-400-15 (GGG-40)
3. Pakning	NBR gummi	4. Låsebøjle	Galvaniseret stål

Komponenter kan erstattes af lignende eller højere materialeklasse uden forudgående meddelelse.

Referencenumre og dimensioner

AVK nr.	DK-VVS	L mm	L1 mm	H3 mm	S mm	Teoretisk vægt kg
04-008-25-05908 ⁽¹⁾	145679425	210	113	190	25	6.7
04-008-25-10908 ⁽²⁾	145678425	180	113	190	25	6.7

⁽¹⁾ Rund flange (Ø210 mm), rund prop med "V"-inskrift og AVK logo
⁽²⁾ Firkantet flange (#180 mm), rund prop med "V"-inskrift og AVK logo