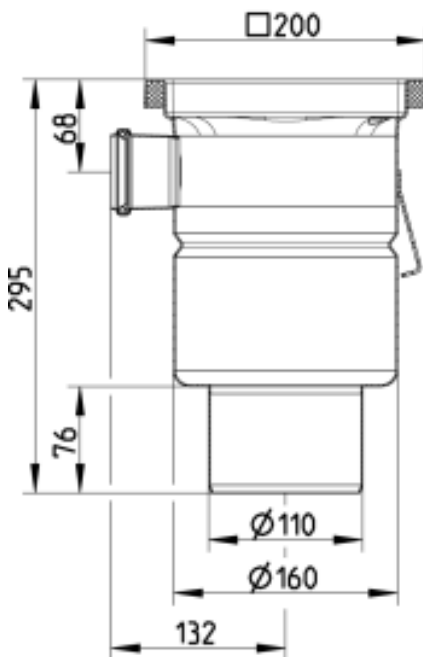




INDUSTRIAFLØB
 - Med sideindløb
 - Gulv: beton og fliser
 - Ramme: 200x200mm
 - Udløb: Ø110mm, lodret
 - Syrefast stål: AISI316L/EN1.4404

Typenr.: 760.402.110.91 S
 EAN nr.: 5705499118322
 VVS nr.: 153000126
 RSK nr.:
 NRF nr.:
 LVI nr.: 3305796

Gulvtype: Beton/fliser
 Ramme: Kvadratisk
 Antal sideindløb: 1 (Ø50mm)
 Membran: Uden membran
 Udløbsretning: Lodret
 Betegnelse: 200x200
 Udløbsdia. (mm): 110
 Min. højde (mm): 295
 Antal skruehuller: 0
 Vægt (kg): 2,25
 Materiale: AISI 316L
 Materiale: EN 1.4404
 Justerbar: Nej



Godkendelser

DK - VA 2.42/19497-16

PL - Hygienic Certificate - All products

RU - 1682257

