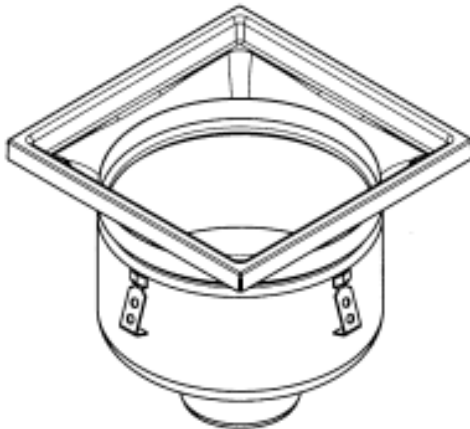
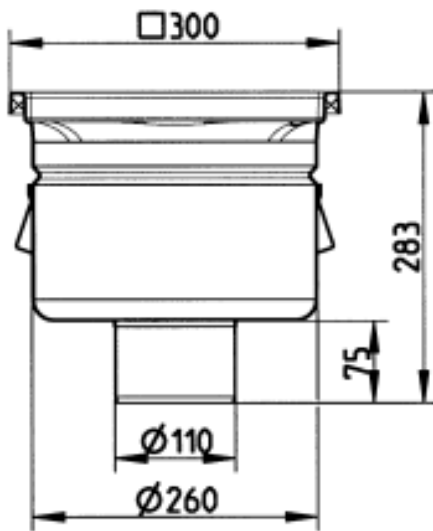


INDUSTRIAFLØB, LAV
- Gulv: beton og fliser
- Ramme: 300x300mm
- Udløb: Ø110mm, lodret
- Syrefast stål: AISI316L/EN1.4404



Typenr.: 766.403.110 S
EAN nr.: 5705499110371
VVS nr.: 153002316
RSK nr.:
NRF nr.:
LVI nr.: 3303567

Gulvtype: Beton/fliser
Ramme: Kvadratisk
Antal sideindløb: 0
Membran: Uden membran
Udløbsretning: Lodret
Betegnelse: 300x300
Udløbsdia. (mm): 110
Min. højde (mm): 284
Antal skruehuller: 0
Vægt (kg): 4,75
Materiale: AISI 316L
Materiale: EN 1.4404
Justerbar: Nej

Godkendelser

AUS - WM 23028
DE - LGA Certificate 57214035 c
DK - VA 2.42/19497-16
PL - Hygienic Certificate - All products
RU - 1682257