

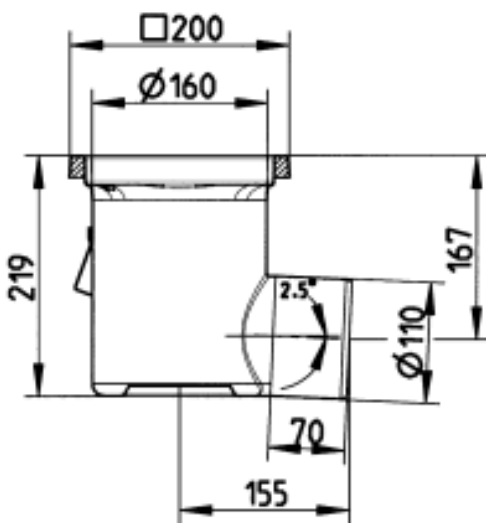


INDUSTRIAFLØB

- Gulv: beton og fliser
- Ramme: 200x200mm
- Udløb: Ø110mm, vandret
- Syrefast stål: AISI316L/EN1.4404

Typenr.: 763.402.110 S
 EAN nr.: 5705499109955
 VVS nr.: 153010116
 RSK nr.:
 NRF nr.:
 LVI nr.: 3303607

Gulvtype: Beton/fliser
 Ramme: Kvadratisk
 Antal sideindløb: 0
 Membran: Uden membran
 Udløbsretning: Vandret
 Betegnelse: 200x200
 Udløbsdia. (mm): 110
 Min. højde (mm): 219
 Antal skruehuller: 0
 Vægt (kg): 2,16
 Materiale: AISI 316L
 Materiale: EN 1.4404
 Justerbar: Nej



Godkendelser

- AUS - WM 23028
- DE - LGA Certificate 57214035 c
- DK - VA 2.42/19497-16
- PL - Hygienic Certificate - All products
- RU - 1682257

