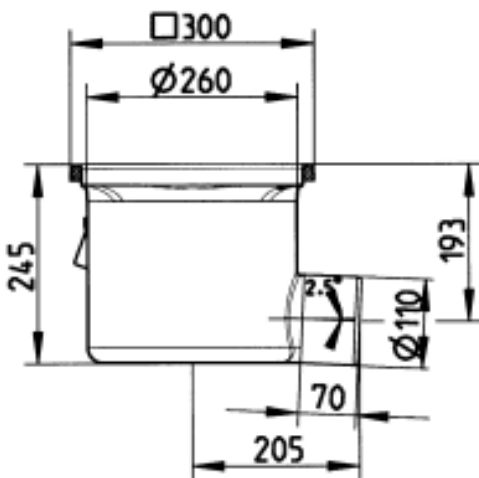




INDUSTRIAFLØB
 - Gulv: beton og fliser
 - Ramme: 300x300mm
 - Udløb: Ø110mm, vandret
 - Syrefast stål: AISI316L/EN1.4404

Typenr.: 763.403.110 S
 EAN nr.: 5705499109993
 VVS nr.: 153010316
 RSK nr.:
 NRF nr.:
 LVI nr.: 3303612

Gulvtype: Beton/fliser
 Ramme: Kvadratisk
 Antal sideindløb: 0
 Membran: Uden membran
 Udløbsretning: Vandret
 Betegnelse: 300x300
 Udløbsdia. (mm): 110
 Min. højde (mm): 245
 Antal skruehuller: 0
 Vægt (kg): 5,15
 Materiale: AISI 316L
 Materiale: EN 1.4404
 Justerbar: Nej



Godkendelser

AUS - WM 23028
 DE - LGA Certificate 57214035 c
 DK - VA 2.42/19497-16
 PL - Hygienic Certificate - All products
 RU - 1682257

