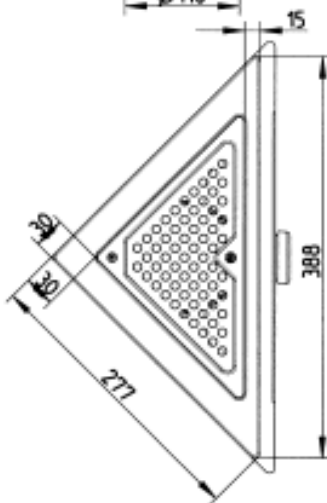
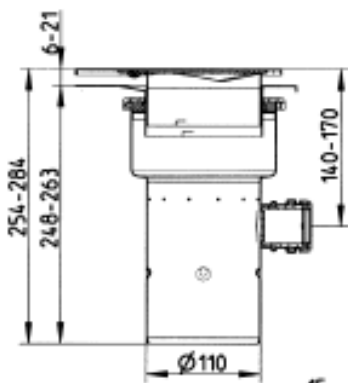




- JUSTERBART BOLIGAFLØB TRIO**
 - Med sideindløb, hjørne
 - Gulv: beton og fliser
 - Smøremembran, Ramme: trekantet
 - Udløb: Ø110mm, lodret
 - Rustfrit stål: AISI304/EN1.4301

Typenr.: 355.360.110
 EAN nr.: 5705499120165
 VVS nr.: 153305216
 RSK nr.:
 NRF nr.:
 LVI nr.:

Gulvtype: Beton/fliser
 Ramme: Trekantet
 Antal sideindløb: 2 (Ø32/40mm)
 Installation: I hjørne
 Membran: Smøremembran
 Udløbsretning: Lodret
 Min. højde (interval i mm): 150-249
 Udløbsdiameter (mm): 110
 Min. højde (mm): 234
 Vægt (kg): 2,15
 Materiale: AISI 304
 Materiale: EN 1.4301



Godkendelser

- DK - MK 7.21/1664-16
 DK - VA 2.44/18264-14
 NO - Teknisk Godkjenning 2484
 PL - Hygienic Certificate - All products
 RU - 1682257
 SE - SITAC 0403/02