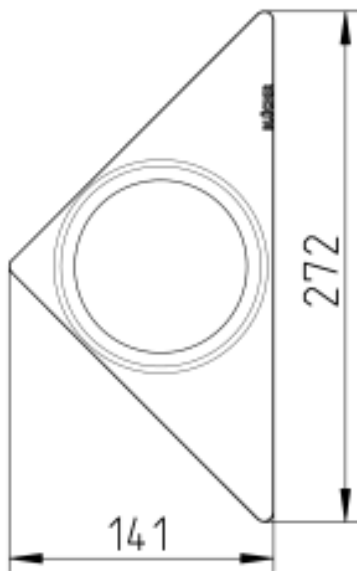




RIST TRIO COPENHAGEN
 - Rist: trekantet
 - Rustfrit stål: AISI304/EN1.4301

Typenr.:	620.300.034	Produkttype:	Riste
EAN nr.:	5705499123005	Ramme:	Trekantet
VVS nr.:	153309170	Vægt (kg):	0,40
RSK nr.:	7121720	Materiale:	AISI 304
NRF nr.:	3394816	Materiale:	EN 1.4301
LVI nr.:			



Godkendelser

PL - Hygienic Certificate - All products

