

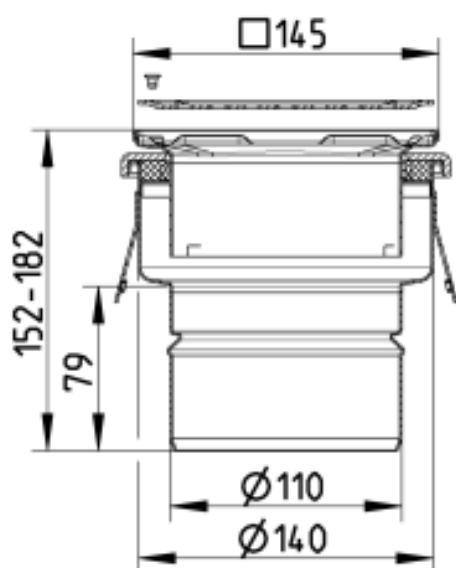
JUSTERBART BOLIGAFLØB SQUARE

- Gulv: beton og fliser
- Ramme: 145x145mm
- Udløb: Ø110mm, lodret
- Rustfrit stål: AISI304/EN1.4301



Typenr.: 150.300.110
 EAN nr.: 5705499104905
 VVS nr.: 153321116
 RSK nr.:
 NRF nr.: 3394526
 LVI nr.: 3305758

Gulvtype: Beton/fliser
 Ramme: Kvadratisk
 Antal sideindløb: 0
 Membran: Uden membran
 Udløbsretning: Lodret
 Min. højde (interval i mm): 150-249
 Udløbsdia. (mm): 110
 Min. højde (mm): 152
 Vægt (kg): 1,30
 Materiale: AISI 304
 Materiale: EN 1.4301



Godkendelser

- DE - LGA Certificate 57214035 b
- DK - VA 2.42/19048-16
- PL - Hygienic Certificate - All products
- RU - 1682257
- SE - SITAC 0403/02

