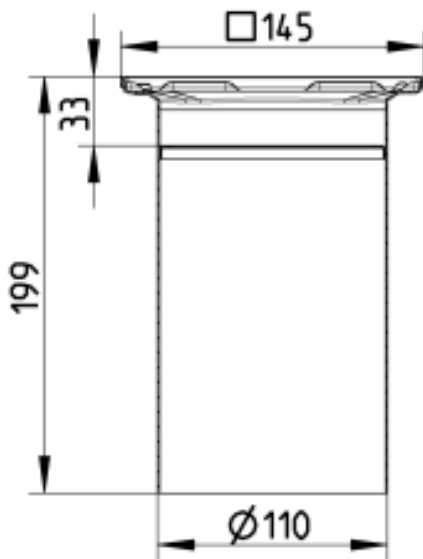




OVERDEL SQUARE, FORLÆNGET
- Med bæring til vandlås
- Gulv: beton og fliser
- Ramme: 145x145mm
- Rustfrit stål: AISI304/EN1.4301

Typenr.: 150.300.001
EAN nr.: 5705499107234
VVS nr.: 153321720
RSK nr.:
NRF nr.:
LVI nr.: 3305781

Gulvtype: Beton/fliser
Ramme: Kvadratisk
Vægt (kg): 0,80
Materiale: AISI 304
Materiale: EN 1.4301



Godkendelser

PL - Hygienic Certificate - All products
RU - 1682257

