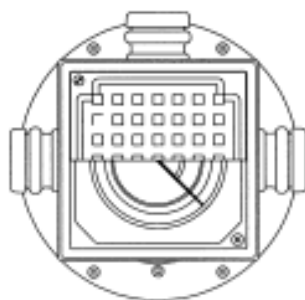
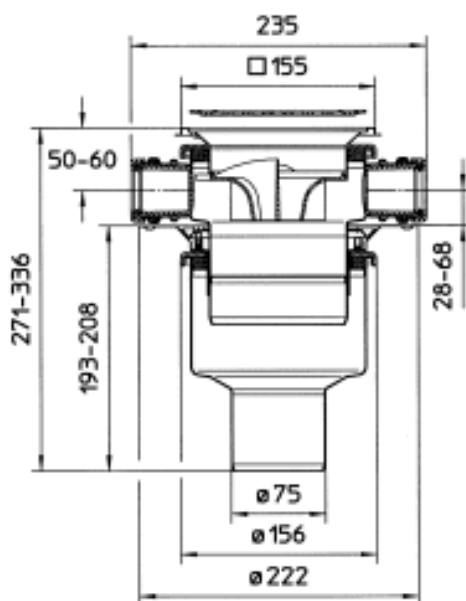




**JUSTERBART BOLIGAFLØB SQUARE**  
 - Med sideindløb  
 - Gulv: beton og fliser  
 - Klembanemembran, Ramme: 145x145mm  
 - Udløb: Ø75mm, lodret  
 - Rustfrit stål: AISI304/EN1.4301

Typenr.: 353.300.075  
 EAN nr.: 5705499105469  
 VVS nr.: 153323213  
 RSK nr.:  
 NRF nr.: 3394649  
 LVI nr.:

Gulvtype: Beton/fliser  
 Ramme: Kvadratisk  
 Antal sideindløb: 3 (Ø32/40mm)  
 Membran: Klembanemembran  
 Udløbsretning: Lodret  
 Min. højde (interval i mm): 250-350  
 Udløbsdia. (mm): 75  
 Min. højde (mm): 269  
 Vægt (kg): 2,60  
 Materiale: AISI 304  
 Materiale: EN 1.4301



### Godkendelser

DE - LGA Certificate 57214035 b  
 DK - VA 2.42/19053-16  
 PL - Hygienic Certificate - All products  
 RU - 1682257  
 SE - SITAC 0403/02