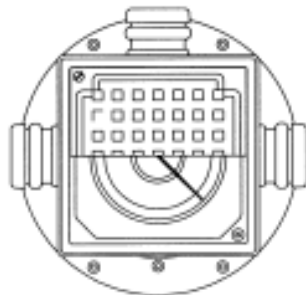
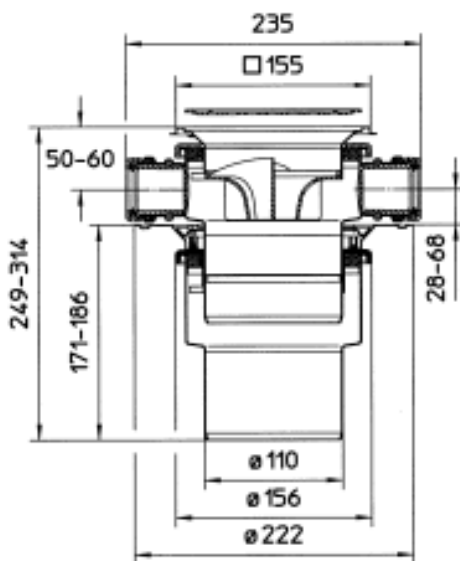




**JUSTERBART BOLIGAFLØB SQUARE**  
 - Med sideindløb  
 - Gulv: beton og fliser  
 - Klemmemembran, Ramme: 145x145mm  
 - Udløb: Ø110mm, lodret  
 - Rustfrit stål: AISI304/EN1.4301

Typenr.: 353.300.110  
 EAN nr.: 5705499105483  
 VVS nr.: 153323216  
 RSK nr.:  
 NRF nr.: 3394653  
 LVI nr.:

Gulvtype: Beton/fliser  
 Ramme: Kvadratisk  
 Antal sideindløb: 3 (Ø32/40mm)  
 Membran: Klemmemembran  
 Udløbsretning: Lodret  
 Min. højde (interval i mm): 150-249  
 Udløbsdiameter (mm): 110  
 Min. højde (mm): 237  
 Vægt (kg): 2,50  
 Materiale: AISI 304  
 Materiale: EN 1.4301



### Godkendelser

DK - VA 2.42/19053-16

PL - Hygienic Certificate - All products

RU - 1682257

SE - SITAC 0403/02