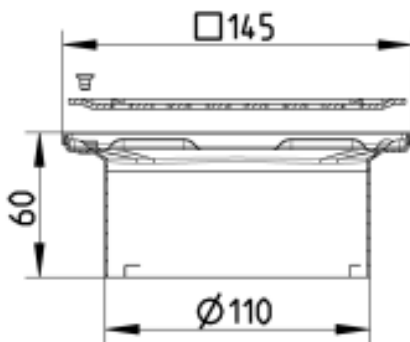




OVERDEL SQUARE
- Uden bæring
- Gulv: beton og fliser
- Ramme: 145x145mm
- Rustfrit stål: AISI304/EN1.4301

Typenr.: 110.300.000
EAN nr.: 5705499106916
VVS nr.: 153327710
RSK nr.:
NRF nr.:
LVI nr.:

Gulvtype: Beton/fliser
Ramme: Kvadratisk
Vægt (kg): 0,50
Materiale: AISI 304
Materiale: EN 1.4301



Godkendelser

PL - Hygienic Certificate - All products
RU - 1682257

