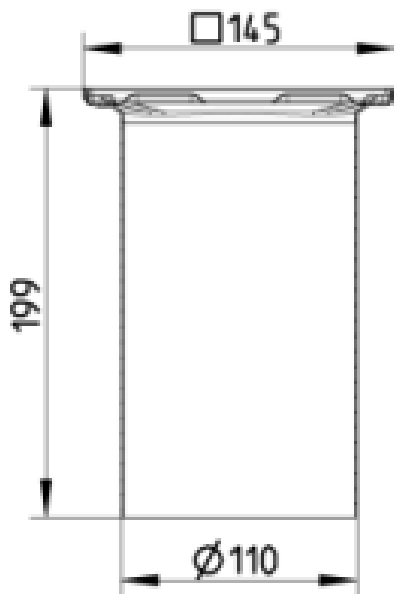




OVERDEL SQUARE, FORLÆNGET
 - Uden bæring
 - Gulv: beton og fliser
 - Ramme: 145x145mm
 - Rustfrit stål: AISI304/EN1.4301

Typenr.: 110.300.001
 EAN nr.: 5705499107210
 VVS nr.: 153327740
 RSK nr.:
 NRF nr.:
 LVI nr.: 3305779

Gulvtype: Beton/fliser
 Ramme: Kvadratisk
 Vægt (kg): 0,60
 Materiale: AISI 304
 Materiale: EN 1.4301



Godkendelser

PL - Hygienic Certificate - All products
 RU - 1682257

