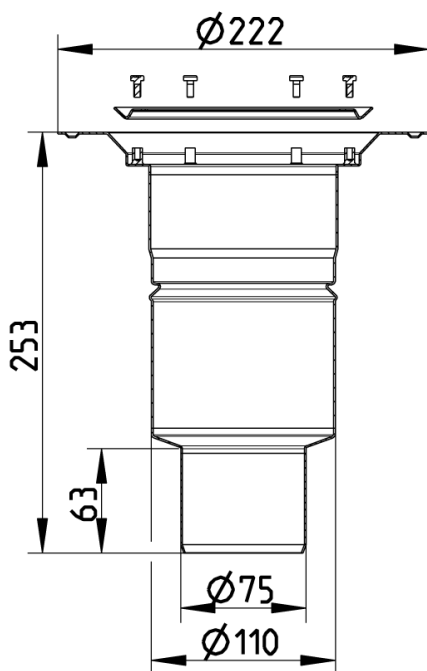




MEMBRANUNDERDEL  
- Med stålklemring  
- Udløb: Ø75mm, lodret  
- Syrefast stål: AISI316L/EN1.4404

Typenr.: 440.226.075 S  
EAN nr.: 5705499101348  
VVS nr.: 153431243  
RSK nr.:  
NRF nr.:  
LVI nr.:

Produkttype: Andre produkter  
Udløbsdia. (mm): 75  
Vægt (kg): 1,55  
Materiale: AISI 316L  
Materiale: EN 1.4404



**Godkendelser**  
NO - PS1893-15

