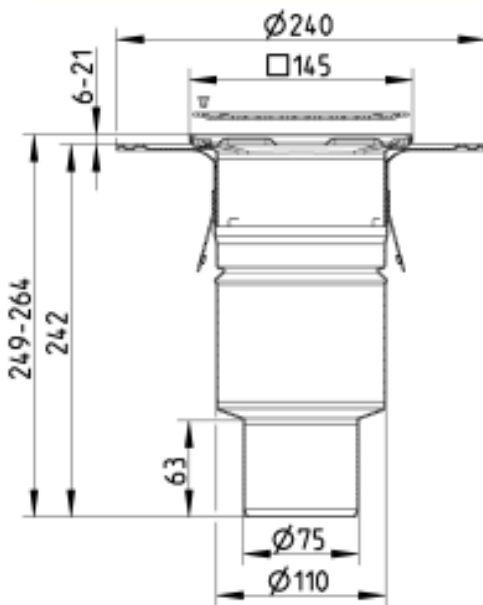




JUSTERBART BOLIG AFLØB SQUARE
 - Gulv: beton og fliser
 - Smøremembran, Ramme: 145x145mm
 - Udløb: Ø75mm, lodret
 - Rustfrit stål: AISI304/EN1.4301

Typenr.: 360.300.075
 EAN nr.: 5705499105506
 VVS nr.: 153584113
 RSK nr.:
 NRF nr.: 3394696
 LVI nr.:

Gulvtype: Beton/fliser
 Ramme: Kvadratisk
 Antal sideindløb: 0
 Membran: Smøremembran
 Udløbsretning: Lodret
 Min. højde (interval i mm): 150-249
 Udløbsdia. (mm): 75
 Min. højde (mm): 249
 Vægt (kg): 1,45
 Materiale: AISI 304
 Materiale: EN 1.4301



Godkendelser

DE - LGA Certificate 57214035 b
 DK - VA 2.42/19051-16
 PL - Hygienic Certificate - All products
 RU - 1682257
 SE - SITAC 0403/02