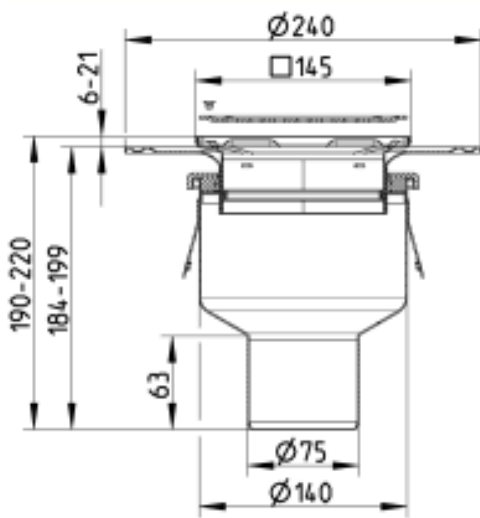


**JUSTERBART BOLIGAFLØB SQUARE**

- Gulv: beton og fliser
- Smøremembran, Ramme: 145x145mm
- Udløb: Ø75mm, lodret
- Rustfrit stål: AISI304/EN1.4301

Typenr.: 350.300.075
EAN nr.: 5705499105346
VVS nr.: 153585113
RSK nr.: 7119392
NRF nr.: 3394683
LVI nr.:

Gulvtype: Beton/fliser
Ramme: Kvadratisk
Antal sideindløb: 0
Membran: Smøremembran
Udløbsretning: Lodret
Min. højde (interval i mm): 150-249
Udløbsdia. (mm): 75
Min. højde (mm): 190
Vægt (kg): 1,55
Materiale: AISI 304
Materiale: EN 1.4301

**Godkendelser**

- DE - LGA Certificate 57214035 b
- DK - VA 2.42/19052-16
- EU - EN 1253-1_K3_PK. A
- PL - Hygienic Certificate - All products
- RU - 1682257
- SE - SITAC 0403/02