

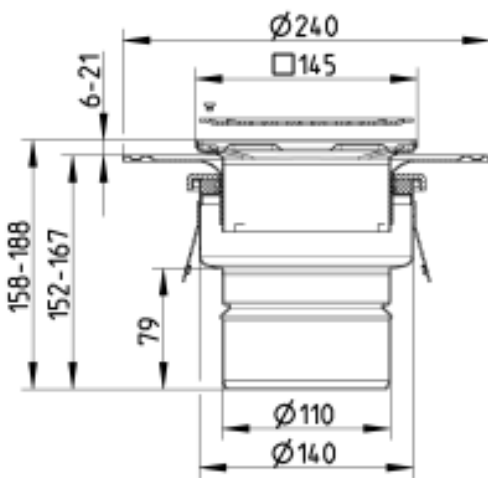


JUSTERBART BOLIG AFLØB SQUARE

- Gulv: beton og fliser
- Smøremembran, Ramme: 145x145mm
- Udløb: Ø110mm, lodret
- Rustfrit stål: AISI304/EN1.4301

Typenr.: 350.300.110
 EAN nr.: 5705499105360
 VVS nr.: 153585116
 RSK nr.: 7119396
 NRF nr.: 3394686
 LVI nr.:

Gulvtype: Beton/fliser
 Ramme: Kvadratisk
 Antal sideindløb: 0
 Membran: Smøremembran
 Udløbsretning: Lodret
 Min. højde (interval i mm): 150-249
 Udløbsdia. (mm): 110
 Min. højde (mm): 158
 Vægt (kg): 1,50
 Materiale: AISI 304
 Materiale: EN 1.4301



Godkendelser

- DE - LGA Certificate 57214035 b
- DK - VA 2.42/19052-16
- PL - Hygienic Certificate - All products
- RU - 1682257
- SE - SITAC 0403/02